

# First Steps

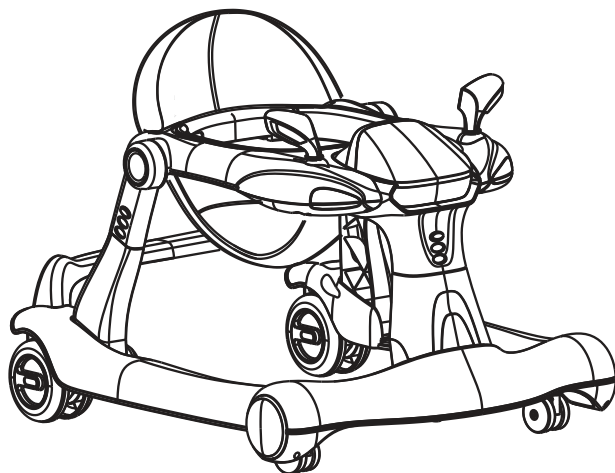
**bertoni**

baby walker 2 in 1

## RIDER

**age range:** 6+ months

**max:** 12 kg



## MANUAL INSTRUCTION

designed in EU

V 1.3

[www.lorelli.eu](http://www.lorelli.eu)



find us on

# CONTENT / СЪДЪРЖАНИЕ

<b>EN</b>	Manual Instruction.....	5
<b>BG</b>	Инструкция за употреба.....	7
<b>RO</b>	Instrucțiuni de utilizare.....	9
<b>PL</b>	Instrukcja użytkownika.....	11
<b>FR</b>	Mode d'emploi .....	13
<b>IT</b>	Istruzione per l'uso.....	15
<b>GR</b>	ΟΔΗΓΙΕΣ ΧΡΗΣΗΣ ΚΑΡΕΚΛΑΣ.....	17
<b>MK</b>	Упатствата за употреба.....	19
<b>RU</b>	Инструкция по эксплуатации.....	21
<b>SRB HR</b> <b>ME BIH</b>	Uputstvo za upotrebu.....	23
<b>TR</b>	Kullanım talimatı.....	25
<b>HU</b>	Használati utasítás.....	28
<b>AL</b>	Insruksion për përdorim.....	30
<b>NL</b>	Gebruikshandleiding.....	32
<b>D</b>	Gebrauchsanweisung.....	34



**BG**-Сканирайте QR кода, за да получите повече информация за продукта и инструкция за употреба на повече езици. Изтеглете приложението QR скенер на устройството си.

**EN**-Scan the QR code to get more product information and manual instruction in more languages. Download QR Scanner App onto your device.

## **SRB/HR/ME/BIH**

Skenirajte QR kod kako bi ste dobili više informacija o proizvodu i uputstva za upotrebu na više jezika. Preuzmite aplikaciju QR Scanner na svoj uređaj.

**IT**-Scansiona il codice QR per ottenere maggiori informazioni sul prodotto e istruzioni manuali in più lingue. Scarica l'app QR Scanner sul tuo dispositivo.

**GR**-Σάρωση του κώδικα QR για περισσότερες πληροφορίες σχετικά με το προϊόν και οδηγίες χρήσης σε περισσότερες γλώσσες. Κατεβάστε την εφαρμογή QR Scanner στη συσκευή σας.

**FR**-Scannez le code QR pour obtenir plus d'informations sur le produit et le manuel d'utilisation (disponible en plusieurs langues). Téléchargez l'application QR Scanner sur votre appareil

**HU**-A QR-kód beszkennelésével bővebb információkhoz és összeszerelési útmutatóhoz juthat további nyelveken. Amennyiben szükséges, töltsön le QR-kód olvasó alkalmazást a készülékére.

**RU**-Отсканируйте QR-код, чтобы получить больше информации о продукте и инструкции по эксплуатации на других языках. Загрузите приложение QR Scanner на свое устройство.

**DE**-Um weitere Produktinformationen sowie die Bedienungsanleitung in weiteren Sprachen zu erhalten, bitten wir Sie den QR-Code zu scannen. Bitte downloaden Sie die QR Scanner-App auf Ihr Handy oder Tablet.

**NL**-Scan de QR code voor meer productinformatie en de handleiding in meerdere talen. Download de QR scanner app op je apparaat om te scannen.

**RO**-Scanati codul QR pentru a obtine mai multe informatii despre produs si manualul de instructiuni in mai multe limbi. Descarcati aplicatia QR Scanner pe dispozitivul dvs.

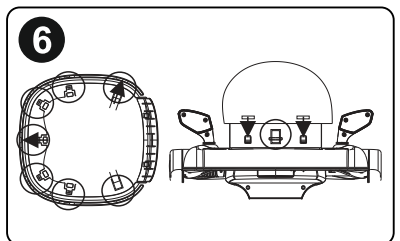
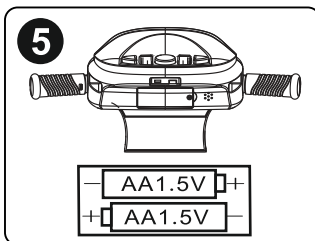
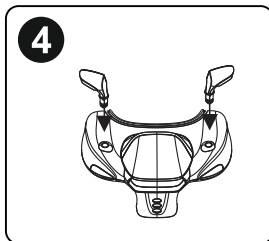
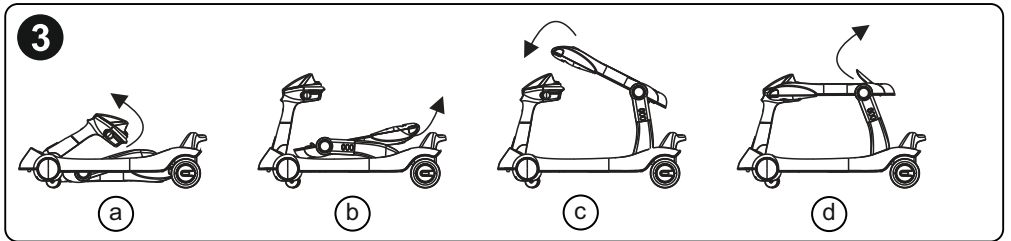
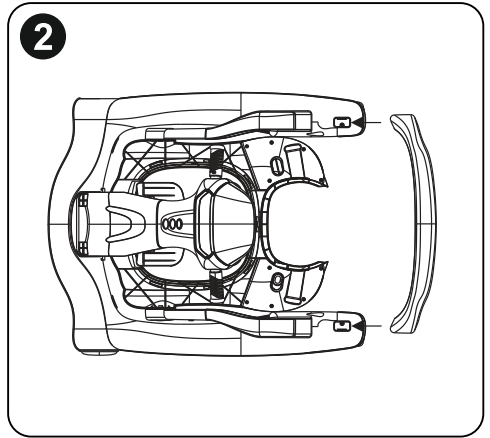
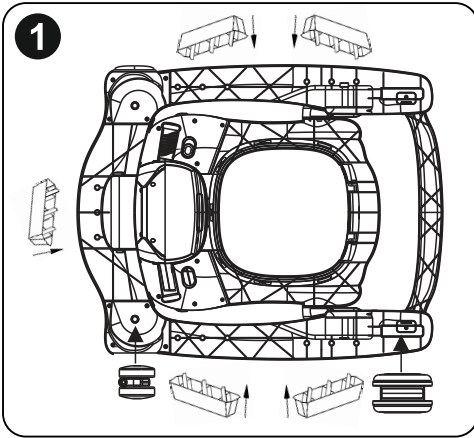
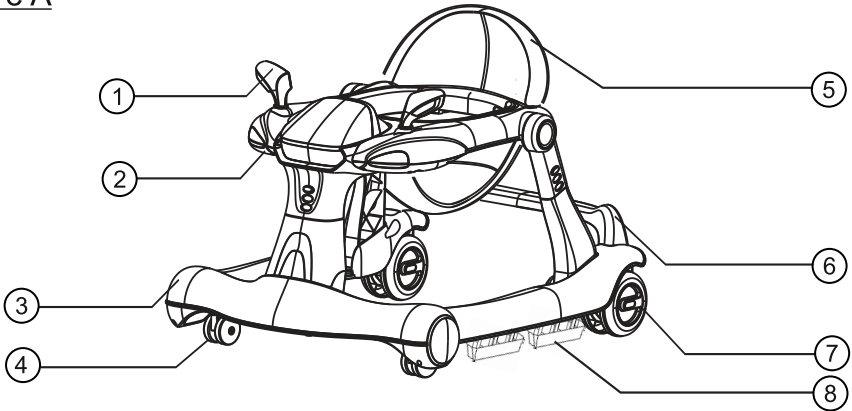
**AL**-Skanoni kodin QR për të marrë më shumë informacion rreth produktit dhe për të hapur manualin në më shumë gjuhë. Shkarkoni aplikacionin QR Scanner në celularin tuaj.

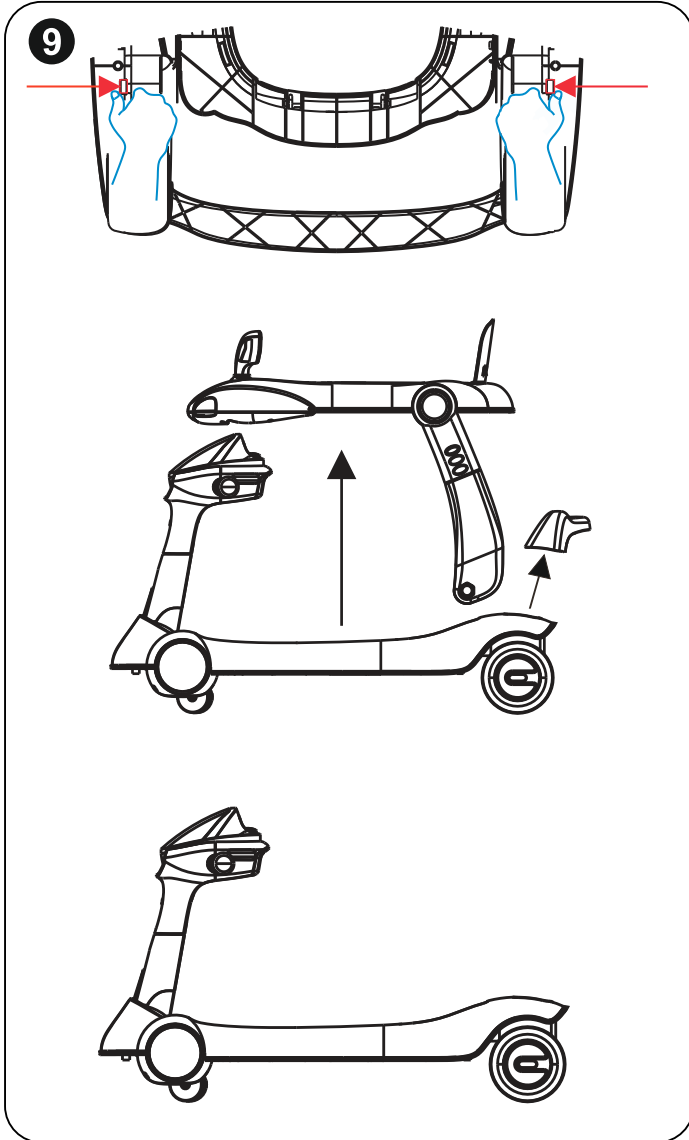
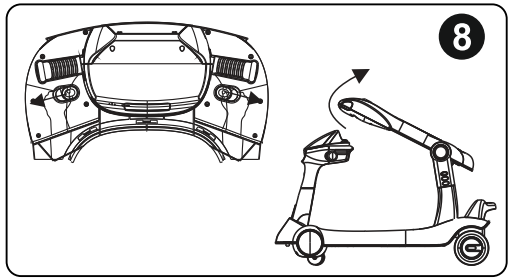
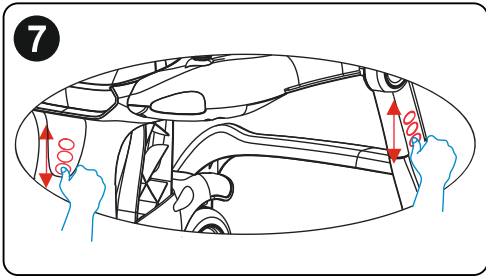
**PL**-Zeskanuj kod QY, aby otrzymać więcej informacji, oraz instrukcję użytkownika w większej ilości języków. Pobierz aplikację skanera kodów QR na twoje urządzenie.

**MK**-Скенирај го QR кодот за да добиеш повеќе информации за производот и упатство за користење на повеќе јазици. Симнете ја апликацијата QR Scanner App на вашиот уред.

**TR**-Detaylı ürün bilgisi ve çoklu dilde kullanma klavuzu için QR kodu okutunuz. QR barkod okuyucuyu cihazınıza indiriniz.

Picture A





# IMPORTANT! READ CAREFULLY AND KEEP FOR FUTURE REFERENCE!

EN

## WARNING

1. Prevent access to stairs, steps and uneven surfaces
2. Never leave the child unattended
3. The child will be able to reach further and move rapidly when in the baby walking frame
4. Guard all fires, heating and cooking appliances
5. Remove hot liquids, electrical cables and other potential hazards from reach
6. Prevent collisions with glass in doors, windows and furniture
7. Keep away from a flame.
8. Active baby walker function - protective equipment must be worn. Avoid areas with traffic. Suitable for kids of 6+ months.
9. Please read carefully the instructions before using this product. Keep it for future reference. Failure to comply with the instructions may result in injury to your child.
10. The seat height must be appropriate for the child's height to avoid injury of the child.
11. Ensure that the product is correctly installed and that the locking mechanisms are reliable before using this product.
12. To avoid suffocation, remove the plastic packing.
13. When the child is in the walker, its legs must touch the floor.
14. Do not lift and do not move the walker, when the child is in it.
15. Do not place in the walker any load that may affect its stability.
16. Do not use it near stairs, thresholds, inclined floors, and other dangerous places. Use only on even and safe surfaces. Ensure that there is no danger of overturning the walker.
17. This toy has no brake but only a parking device that restricts the movement of the baby walker.
18. The colour and the content may differ from the illustrations.



## SAFETY REQUIREMENTS



1. This product is intended only for a child, which can sit on its own until it can walk on its own or weighs more than 12 kg.
2. This baby walker should be used only for short periods (for example, 20 minutes).
3. Do not use the product if some elements are broken or missing.
4. Do not use accessories or spare parts different from those approved by the manufacturer.
5. To avoid possible risks of injury or suffocation, do not place this product in the baby's bed or the playpen. Do not attach additional cords/ropes to the toy.
6. Small parts. Hazard of ingestion and choking! If applicable, remove the plastic holders, threads, and packing before giving the toy to the child. Do not modify the toy and do not hang it to other objects. Do not wet the toy and the battery compartment. Keep the product away from direct sunlight and other sources of heat. Do not expose the product to moisture or water. Use this product only on the floor. To be assembled only by adults.
7. Prevent access to stairs, steps, and uneven surfaces.

**EN 1273:2020 / EN 62115 / EN 71**

### Battery safety information.

**BG** - The product needs alkaline batteries (not included in the set). To be assembled by an adult. Battery safety information

**ATTENTION!** In certain cases from the batteries may leak liquids, which may cause chemical burning or may damage the product. To prevent leakage from the batteries:

- Do not mix old and new batteries or batteries of a different type.
  - Place the batteries as shown inside the batteries compartment.
  - If the product will not be used for a longer time, remove the batteries. When batteries are depleted, remove them from the product.
- Discard safely the batteries, Do not throw batteries in a fire. Batteries may explode or leak.
- Do not cause a short circuit in the batteries.
  - Use only identical batteries or batteries of one type, according to the recommendations.
  - Do not recharge batteries, which are not rechargeable.

Batteries contain substances that are harmful to the environment. Do not throw the batteries together with the ordinary household waste but deliver them to a specialized place for collecting batteries. Always remove the battery before disposal of the device or delivering it to an official waste collection point. **IMPORTANT!** After the end of the service life of the device, do not dispose of it together with the ordinary household waste but deliver it to an official collection point. Thus you will help with environmental protection.



Protect the environment by not disposing of this product with household waste (2012/19/EU).

Check the recommendations to local authorities about recycling (Only for Europe).

### MAINTENANCE AND CARE

Wipe with a clean cloth dampened with a mild soap and water solution. Do not immerse. Only surface wash. Do not use bleach. Do not dry clean.

### CARE AND MAINTENANCE

To be sure that your children will not be accidentally injured, please regularly inspect and take care of the walker.

1. The walker is a device that helps children learn how to walk. To prevent incidents, regularly check the product's condition.
2. Check the belts, the bolts, and all parts before use.
3. Check the good working order of the locking mechanism.
4. To take care of the health of your child, regularly wash and dry the seat.
5. This walker is made of plastic, iron pipes, fabric, and foam rubber. Do not store the walker in wet, cold, or too warm places.
6. Do not overload the walker.

#### Characteristics

##### Photo A

1. Front mirror	- 2 pcs.	4. Front wheel	- 2 pcs.
2. Panel	- 1 pc.	5. Seat	- 1 pc.
3. Base	- 1 pc.	6. Rear spoiler	- 1 pc.
		7. Rear wheel	- 2 pcs.
		8. Rubber stopper	- 5 pcs.

### ASSEMBLY

Install the front and the rear wheels on the base at the designated places and fix them firmly. Install the rubber stoppers as follows, two on each long side and one on the front part of the base (photo 1). **CAUTION: Always use the stoppers to prevent the falling of the walker downstairs!** Assemble the rear spoiler to the base as shown in photo 2. Unfold the front part upwards until you hear "a click" (photo 3 a/b). Unfold the panel with the seat as shown in photo 3 c/d until you hear "a click". Set upright the back of the seat until you hear "a click" (photo 3 d). Install rear mirrors in the assembly holes on both sides of the panel (photo 4). Install the batteries - this product uses two batteries AA 1,5 V (not included in the set). Remove the cover of the batteries located behind the music panel by unscrewing the fixing screw. Place the batteries as shown on the cover and the place for installation (watch for the poles "+" and "-"). Then close the cover of the batteries and fix it with the screw. Press the musical buttons on the active panel to reproduce music (photo 5). Install the seat by the method shown in photo 6 on the panel and put the upholstery on the plastic back.

### OPERATION

To set the height of the baby walker, press the three buttons for setting the legs, as shown in photo 7. To transform the walker into an active walker, press simultaneously the two buttons underneath to connect the panel and the front part as shown in photo 8, then turn the panel and remove it from the base together with the supporting legs by using the buttons under the base to detach the left and right leg (photo 9). To remove the rear spoiler, first, remove the back wheels. At the bottom of the released holes of the wheels are found the clamps which when pressed, release the rear spoiler. The walker has the function to slow the movement by tightening the screw, which is located on the side of the two rear wheels.

# ВАЖНО! ПРОЧЕТЕТЕ ВНИМАТЕЛНО И ЗАПАЗЕТЕ ЗА БЪДЕЩИ СПРАВКИ !

## ВНИМАНИЯ

1. Не позволявайте достъпа до стълби, стъпала или неравни повърхности.
2. Никога не оставяйте детето без надзор.
3. Когато е в проходилката, детето ще може да изминава по-големи разстояния и да се движи бързо.
4. Внимавайте за открити пламъци, източници на топлина и фурни.
5. Дръжте далеч от детето горещи течности, електрически кабели и други източници на опасност.
6. Предотвратете удари в стъклата на вратите, прозорците, мебелите.
7. Дръжте далеч от огън.
8. Функция активна проходилка - трябва да се носи предпазна екипировка. Да не се използва където има движение. Подходящо за деца над 6+ месеца.
9. Преди да използвате този продукт прочетете внимателно инструкцията. Запазете я за бъдещи справки. Не спазването на указанията, може да доведе до нараняване на вашето дете.
10. Височината на седалката трябва да бъде съобразена с височината на детето, така че да се избягнат наранявания на детето.
11. Преди да използвате този продукт, уверете се в правилното му монтиране и надеждността на заключващите механизми.
12. За да се избегне задушаване, отстранете найлоновата опаковка.
13. Когато детето е в проходилката, краката му трябва да опират земята.
14. Не повдигайте и не местете проходилката, когато има дете в нея.
15. Не поставяйте никакъв товар в проходилката, който може да наруши устойчивостта ѝ.
16. Забранено за използване близо до стълби, прагове, наклонени подове и други опасни места. Използва се само върху равни и безопасни повърхности. Убедете се, че няма опасност проходилката да се преобърне.
17. Тази играчка няма спирачка, само устройство за паркиране, ограничаващо движенията на проходилката за бебета.
18. Цветовете и съдържанието могат да се различават от илюстрациите.



## ИЗИСКВАНИЯ ЗА БЕЗОПАСНОСТ

1. Този продукт е предназначен само за дете, което може да седи само без чужда помощ, до момента, в който то е способно да ходи самостоятелно или тежи повече от 12 кг.
2. Тази проходилка за бебета трябва да се използва само за кратки времеви периоди (например 20 минути).
3. Не използвайте продукта, ако някои елементи са счупени или липсват.
4. Не използвайте аксесоари или резервни части, различни от тези, одобрени от производителя.
5. За да се избегнат евентуални рискове от нараняване или задушаване, не поставяйте този продукт в бебешкото легло или в кошарата за игра. Не прикачайте допълнителни шнурчета / въжънца към играчката.
6. Малки части. Опасност от поглъщане и задавяне! Където е приложимо, отстранете пластмасовите държачи, конци и опаковката преди да дадете играчката на детето. Не променяйте играчката и не я закачайте за други предмети. Не мокрете играчката и отделението за батерии. Дръжте продукта далеч от директна слънчева светлина и от други източници на топлина. Не излагайте продукта на влага или вода. Използвайте този продукт само върху пода. Да се сглобява само от възрастен.
7. Предотвратявайте достъпа до стълби, стъпала и неравни повърхности.

## Информация за безопасност на батерията.

**BG** - Артикултът използва алкални батерии (не са включени в комплекта). Трябва да се слобява от възрастен.

Информация за безопасността на батериите

**ВНИМАНИЕ!** В отделни случаи от батериите могат да потекат течности, които могат да причинят химично изгаряне или да повредят продукта. За да предотвратите теч от батериите:

- Не смесвайте стари и нови батерии или различни типове батерии.
- Поставете батериите, както е показано във вътрешността на отделиението за батерии.
- Ако не използвате този продукт за дълго време, отстранете батериите. Когато батериите се изтощат, отстранете ги от продукта. Изхвърляйте батериите безопасно. Не изхвърляйте батериите в огън. Батериите могат да експлодират или потекат.
- Не предизвиквайте късо съединение в батериите.
- Използвайте само еднакви батерии или батерии от един тип, според препоръките.
- Не зареждайте батерии, които не се зареждат.

Батериите съдържат вещества, които могат да замърсят околната среда. Не изхвърляйте батериите заедно с обикновените битови отпадъци, а ги предайте в специализиран пункт за събиране на батерии. Винаги изваждайте батерията, преди да изхвърлите уреда или го предадете в официален пункт за отпадъци. **ВАЖНО!** След края на срока на експлоатация на уреда не го изхвърляйте заедно с нормалните битови отпадъци, а го предайте в официален пункт за събиране, където да бъде рециклиран. По този начин вие помагате за опазването на околната среда.



Пазете околната среда, като не изхвърляте този продукт с домашни отпадъци (2012/19/EU). Проверете препоръките на местните власти относно рециклирането (само в Европа).

## ИНСТРУКЦИИ ЗА ПРАНЕ

Почиствайте с чиста, влажна кърпа с разтвор на вода и сапун. Не потапяйте във вода. Само повърхностно почистване. Не избелвайте. Не е подходящ за химическо чистене.

## ГРИЖА И ПОДДРЪЖКА

За да сте сигурни, че вашите деца няма да бъдат наранени случайно, молим ви редовно да проверявате и поддържате проходилката.

1. Проходилката е предмет, чрез който, децата се учат да ходят. За да предотвратите инциденти, проверявайте периодично състоянието на продукта.
2. Проверявайте коланите, болтовете и всички части, преди употреба.
3. Проверете дали заключващият механизъм е в изправност.
4. За да се предпазва здравето на детето седалката, трябва редовно да се мие и подсушава.
5. Тази проходилка е изработена от пластмаса, железни тръби, плат и дунапрен. Не съхранявайте проходилката на влажни, студени или прекалено топли места.
6. Не претоварвайте проходилката.

### Характеристики

#### Снимка А

- |                    |         |
|--------------------|---------|
| 1. Предно огледало | - 2 бр. |
| 2. Панел           | - 1 бр. |
| 3. Основа          | - 1 бр. |

4. Предно колело - 2 бр.

5. Седалка - 1 бр.

6. Заден спойлер - 1 бр.

7. Задно колело - 2 бр.

8. Гумен стопер - 5 бр.

## СГЛОБЯВАНЕ

Монтирайте предните и задните колела върху основата на определените им места като ги закрепите стабилно. Поставете гумените стопери както следва, по два на дългите страни и един в предната част на основата (снимка 1). **ВНИМАНИЕ: Винаги използвайте стоперите за да предотвратите падане на проходилката по стълби!** Сглобете задния спойлер към основата както е показано на снимка 2. Разгънете предната част нагоре докато чуе „щрак“ (снимка 3 а/б). Разгънете панела със седалката както е показано на снимка 3 с/д и се чуе „щрак“. Изправете облегалката на седалката докато чуе „щрак“ (снимка 3 д). Монтирайте огледала за обратно виждане в монтажните отвори от двете страни на панела (снимка 4).

Инсталиране на батериите - този продукт използва AA 1,5 V x 2бр. (не са включени в комплекта) Премахнете капака за батерии намиращ се зад музикалния панел, като развийте винта с който е закрепен. Поставете батериите както е показано на самия капак и мястото за монтаж (внимавайте да не размените полюсите "+" и "-"). След това затворете капака на батериите и го фиксирайте чрез винта. Натиснете музикалните бутони на активния панел за да възпроизведете музика (снимка 5). Монтирайте седалката по метода показан на снимка 6 върху панела и облечете пластмасовата облегалка с тапицерията.

## ЕКСПЛОАТАЦИЯ

За да регулирате височината на детската проходилка натиснете трите бутона за регулиране на краката както е показано на снимка 7. За да преобразувате проходилката във Активна проходилка задействайте едновременно двата бутона отдолу за свързване на панела и предната част, както е показано на снимка 8, след това обърнете панела и го отделете от основата заедно с поддържащите крака като използвате бутоните под основата за отделяне на лъв и десен крак (снимка 9). За да премахнете задния спойлер, първо извадете задните колела. В дъното на освободените отвори от колелата се намират щипките които при натискане освобождават задния спойлер. Проходилката има функция за забавяне на движението чрез завиване на винта, който се намира отстрани на двете задни колелета.



# RO IMPORTANT CITIȚI CU ATENȚIE ȘI PĂSTRAȚI PENTRU CONSULTĂRI VIITOARE !

## ATENȚIE

1. Blocați accesul la scări, trepte sau suprafețe denivelate.
2. Nu lăsați niciodată copilul nesupravegheat.
3. Utilizând premergătorul, copilul va putea merge pe distanțe mai mari și se va putea deplasa rapid.
4. Aveți grijă la flăcările deschise, sursele de căldură și plite.
5. Nu lăsați la îndemâna copiilor lichide calde, cabluri electrice și alte surse de pericol.
6. Preveniți impactul cu sticla ușilor, ferestrelor, mobilei.
7. Păstrați la distanță de foc.
8. Funcție premergător activ - a e purta echipament de protecție. A nu se folosi în locuri cu circulație. Potrivit copiilor în vârstă de peste 6+ luni.
9. Înainte de a folosi acest produs, citiți cu atenție instrucțiunile. Păstrați-le pentru referință ulterioară. Nerespectarea instrucțiunilor ar putea provoca vătămarea copilului dvs.
10. Înălțimea scaunului trebuie conformată înălțimii copilului pentru prevenirea vătămării copilului.
11. Înainte de a utiliza produsul, asigurați-vă în montarea sa corespunzătoare și în fezabilitatea mecanismelor de blocare.
12. Pentru a preveni sufocare, eliminați ambalările din plastic.
13. Când copilul este așezat în premergător, picioarele sale trebuie să atingă pământul.
14. Nu ridicăți și nu mutați premergătorul cu un copil așezat în incinta sa.
15. Nu atașați greutateți premergătorului, care ar putea afecta stabilitatea sa.
16. Utilizarea produsului este interzisă în apropierea unor scări, praguri, pardoseli înclinate și alte locuri periculoase. A se folosi doar pe suprafețe egale și sigure. Asigurați-vă că nu este prezent pericol de răsturnare a premergătorului.
17. Aceasta jucărie nu este dotată cu frâne, ci doar cu dispozitiv de parcare, care delimitează mișcarea premergătorului pentru bebeluși.
18. Culorile și conținutul ar putea fi diferite față de cele prezentate în ilustrațiile.



## CERINȚE DE SIGURANȚĂ



1. Produsul este destinat doar copiilor, care poate sta așezat ajutor până în momentul în care copilul poate merge singur sau dacă greutatea sa depășește 12 kg.
2. Acest premergător pentru bebeluși trebuie folosit doar pentru perioade scurte de timp (de exemplu 20 minute).
3. Nu folosiți produsul dacă are elemente rupte sau lipsă.
4. A nu se folosi accesorii sau piese de schimb, diferite de cele aprobate de către producător.
5. Pentru evitarea eventualelor riscuri de vătămare sau sufocare, produsul nu trebuie așezat în pătuțul pentru bebeluși sau în pătuțul de joacă. Nu atașați șnururi/ frânghii jucăriei.
6. Piese mici. Pericol de înghițire și înecare! Dacă este cazul, îndepărtați suporturile din plastic, firele și ambalarea înainte de a pune jucăria la dispoziția copilului. Nu aduceți modificări jucăriei, aceasta nu trebuie agățată de alte obiecte. A nu se uda jucăria și compartimentul de baterii. Feriți produsul de razele solare directe și de alte surse de căldură. Produsul nu trebuie expus acțiunii umidității sau apei. A se folosi doar pe pardosea. A se monta de către un adult.
7. Limitați accesul la scări, trepte și suprafețe inegale.

**EN 1273:2020 / EN 62115 / EN 71**

## Informații referitoare la siguranța bateriei.

**BG** – Articolul folosește baterii alcaline (nu fac parte din set). Acesta trebuie montat de către un adult. Informații referitoare la siguranța bateriilor.

**ATENȚIE!** În anumite cazuri din bateriile s-ar putea scurge lichide, care ar putea provoca arsuri chimice sau a defecta produsul.

Pentru prevenirea producerii scurgerilor din baterii:

- Nu amestecați bateriile noi cu cele vechi sau diferite tipuri de baterii.

- Introduceți bateriile în felul ilustrat în incinta compartimentului de baterii.

- În cazul în care nu veți folosi acest produs pentru o perioadă îndelungată de timp, scoateți bateriile din incinta sa. După epuizarea bateriilor ele trebuie scoase din produs. Eliminați bateriile în mod sigur. Nu eliminați bateriile în foc. Ele ar putea exploda sau s-ar putea scurge lichide din acestea.

- Nu provocați scurt circuit la nivelul bateriilor.

- Folosiți doar baterii identice sau de acest gen, conform recomandărilor.

- Nu încărcați baterii care nu sunt reîncărcabile.

Bateriile conțin substanțe, care ar putea contamina mediul înconjurător. Nu eliminați bateriile împreună cu deșeurile menajere obișnuite, ele trebuie predate punctelor specializate pentru colectarea bateriilor. Întotdeauna scoateți bateriile înainte de a elimina produsul sau de a-l preda punctelor oficiale pentru colectarea deșeurilor. **IMPORTANT!** După expirarea termenului de exploatare a aparatului, acesta nu trebuie eliminat împreună cu deșeurile menajere obișnuite, ci trebuie predat punctelor oficiale pentru colectarea deșeurilor, unde va fi reciclat. Astfel contribuți la protecția mediului înconjurător.



Păstrați mediul înconjurător nearuncând la întâmplare acest deșeu menajer al produsului (2012/19/EU)  
Verificați la autoritatea locală pentru sfaturi de reciclare și facilități (doar pentru Europa).

## INTREȚINERE

Ștergeți cu o cârpă curată, umedă, cu o soluție de apă și săpun. Nu scufundați în curățarea suprafețelor voda.Samo. Nu înălbitor. Nu este potrivit pentru curățare uscată.

## ÎNGRIJIRI ȘI ÎNTREȚINERE

Pentru a vă asigura că copii dvs. nu vor fi vătămate accidental, vă rugăm a verifica și întreține premergătorul în mod regulat.

1. Premergătorul este un obiect, cu ajutorul căruia copii învață să meargă. Pentru prevenirea producerii unor accidente, verificați periodic starea produsului.
2. Verificați starea curelelor, șuruburilor și a tuturor pieselor înainte de utilizare.
3. Verificați dacă mecanismul de blocare este în bună stare de funcționare.
4. Pentru asigurarea sănătății copilului, scaunul trebuie spălat și uscat în mod regulat.
5. Premergătorul este fabricat din material plastic, tuburi metalice, material textil și burete. Produsul nu trebuie păstrat în locuri cu umiditate, căldură sau frig excesive.
6. Premergătorul nu trebuie supraîncărcat.

### Caracteristici

#### Imagine A

- |                 |          |                       |          |
|-----------------|----------|-----------------------|----------|
| 1. Oglindă față | - 2 buc. | 4. Roată față         | - 2 buc. |
| 2. Panou        | - 1 buc. | 5. Scaun              | - 1 buc. |
| 3. Suport       | - 1 buc. | 6. Spoiler spate      | - 1 buc. |
|                 |          | 7. Roată spate        | - 2 buc. |
|                 |          | 8. Stoper din cauciuc | - 5 buc. |

## MONTARE

Montați roțile din față și spate pe suport, în locurile destinate acestora, fixați-le bine. Așezați stoperii din cauciuc, cât doi pe laturile lungi și unu în partea din față a suportului (imagine 1). **ATENȚIE** : Întotdeauna folosiți stoperii pentru a preveni căderea premergătorului pe scări! Montați spoilerul din spate la suport în felul ilustrat în imaginea 2. Desfaceți partea din față în sus până la auzirea unui sunet de înclichetare (imagine 3 a/b). Desfaceți panoul cu scaunul în felul ilustrat în imagine 3 c/d și se v auzi un sunet de înclichetare. Ridicați spătarul scaunului până la auzirea sunetului de înclichetare (imagine 3 d). Montați oglinzi retrovizoare la orificiile de montare de pe ambele laturi ale panoului (imagine 4). Instalarea bateriilor – produsul folosește 2 buc. baterii AA 1,5 V (care nu fac parte din set). Îndepărtați capacul bateriilor de pe panoul muzical, prin deșurubarea șurubului cu care este fixat. Așezați bateriile în modul ilustrat pe capac și în locul de instalare (atenție a nu schimba polurile "+" și "-"). Apoi închideți capacul bateriilor, fixați-l cu ajutorul șurubului. Apăsăți butoanele muzicale de pe panoul activ pentru reproducerea muzicii (imagine 5). Montați scaunul în felul ilustrat în imaginea pe panou, îmbrăcați spătarul din plastic cu tapițeria.

## EXPLOATARE

Pentru a regla înălțimea premergătorului pentru copii, apăsați cele trei butoane pentru reglarea picioarelor în felul ilustrat în imaginea 7. Pentru transformarea premergătorului în premergător activ, acționați simultan cele două butoane de jos pentru conectarea panoului și partea frontală, în felul ilustrat în imaginea 8, apoi întoarceți panoul, separați-l de suport împreună cu picioarele de suport cu ajutorul butoanelor de sub suport pentru separarea piciorului stâng și cel drept (imagine 9). Pentru îndepărtarea spoilerului din spate mai întâi scoateți roțile din spate. La fundul orificiilor eliberate de roți se regăsesc clemele, după apăsarea cărora este eliberat spoilerul din spate. Premergătorul are funcția de decelerare a mișcării prin înșurubarea șurubului, situat lateral celor două roți din spate.

**Unic importator în România DIDIS INTERNATIONAL Strada Sfântul Pantelimon nr. 1  
Oras Pantelimon Judetul Ilfov Phone: +40 21 211 65 60 Fax: +40 21 210 65 62  
E-mail: [office@didis.ro](mailto:office@didis.ro)**

# WAŻNE! PROSIMY PRZECZYTAĆ UWAŻNIE I ZACHOWAĆ INSTRUKCJE, ABY MÓC Z NIEJ KORZYSTAĆ W PRZYSZŁOŚCI!

PL

## UWAGA

1. Zapobiegać dostępowi do schodów, stopni i nierównej powierzchni.
2. Nigdy nie pozostawiać dziecka bez opieki.
3. Dziecko w chodziku będzie w stanie sięgnąć dalej i poruszać się szybciej.
4. Osłonić wszystkie kominki, urządzenia do ogrzewania i gotowania.
5. Usunąć z zasięgu dziecka gorące ciecze, przewody elektryczne i inne potencjalne zagrożenia.
6. Zapobiegać kolizjom z szybami w drzwiach, oknach i w meblach.
7. Trzymaj z dala od ognia.
8. Funkcja aktywnego chodzika - należy nosić wyposażenie ochronne. Nie używać tam, gdzie jest ruch. Odpowiedni dla dzieci powyżej 6. miesiąca życia.
9. Przed użyciem tego produktu przeczytaj dokładnie instrukcję. Zachowaj ją na przyszłość. Nieprzestrzeżenie instrukcji może doprowadzić do obrażeń dziecka.
10. Wysokość siedziska musi być dostosowana do wzrostu dziecka, aby uniknąć obrażeń dziecka.
11. Przed użyciem tego produktu upewnij się, że jest on prawidłowo zmontowany i że mechanizmy blokujące działają niezawodnie.
12. Aby uniknąć uduszenia, zdejmij plastikową folię.
13. Gdy dziecko znajduje się w chodziku, jego stopy powinny dotykać ziemi.
14. Nie podnoś ani nie przesuwaj chodzika, gdy jest w nim dziecko.
15. Nie umieszczaj w chodziku żadnych ładunków, które mogą naruszyć jego stabilność.
16. Nie używać w pobliżu schodów, progów, pochyłych podłóg i innych niebezpiecznych miejsc. Używaj tylko na płaskich i bezpiecznych powierzchniach. Upewnij się, że nie ma niebezpieczeństwa przewrócenia się chodzika.
17. Ta zabawka nie posiada hamulca, a jedynie urządzenie do zatrzymywania, które ogranicza ruchy chodzika dla niemowląt.
18. Kolorystyka i zawartość mogą różnić się od ilustracji.



CE

## WYMAGANIA BEZPIECZEŃSTWA

1. Ten produkt jest przeznaczony wyłącznie dla dziecka, które może samodzielnie siedzieć, dopóki nie będzie w stanie samodzielnie chodzić lub waży ponad 12 kg.
2. Chodzik powinien być używany przez krótki okres czasu (na przykład 20 minut).
3. Nie używać produktu, jeśli niektóre elementy są uszkodzone lub ich brakuje.
4. Nie używać akcesoriów ani części zamiennych innych niż zatwierdzone przez producenta.
5. Aby uniknąć możliwego ryzyka obrażeń lub uduszenia, nie umieszczaj tego produktu w łóżeczku lub kojcu. Nie mocuj do zabawki dodatkowych sznurków /lin.
6. Małe części. Niebezpieczeństwo połknięcia i zakrztuszenia się! W stosownych przypadkach, przed przekazaniem zabawki dziecku należy usunąć plastikowe uchwyty, nici i opakowanie. Nie modyfikuj zabawki ani nie przyczepiaj jej do innych przedmiotów. Nie moczyć zabawki ani komory baterii. Trzymać produkt z dala od bezpośredniego światła słonecznego i innych źródeł ciepła. Nie wystawiać produkt na działanie wilgoci lub wody. Używać ten produkt tylko na podłodze. Montaż tylko przez osobę dorosłą.
7. Uniemożliwiać dostępu do schodów, stopni i nierównych powierzchni.

EN 1273: 2020 / EN 62115 / EN 71

### Informacje dotyczące bezpieczeństwa baterii.

**BG** - Produkt wykorzystuje baterie alkaliczne (nie są włączone do zestawu). Musi być zmontowany przez osobę dorosłą. Informacje dotyczące bezpieczeństwa baterii

**UWAGA!** W niektórych przypadkach z baterii mogą wyciekać płyny, które mogą spowodować oparzenia chemiczne lub uszkodzić produkt. Aby zapobiec wyciekowi baterii:

- Nie mieszaj starych i nowych baterii lub różnych typów baterii.
- Włóż baterie, tak jak pokazano w komorze baterii.
- Jeśli nie używasz produktu przez dłuższy czas, wyjmij baterie. Gdy baterie się wyczerpią, wyjmij je z produktu. Bezpiecznie wyrzucaj baterie. Nie wrzucaj baterii do ognia. Baterie mogą eksplodować lub wyciekać.
- Nie spowoduj zwarcia w baterii.
- Używaj tylko jednakowych baterii lub baterii tego samego typu, zgodnie z zaleceniami.
- Nie ładuj baterii jednorazowych.

Baterie zawierają substancje, które mogą zanieczyszczać środowisko. Nie wyrzucaj baterii wraz ze zwykłymi odpadami domowymi po ich zużyciu, ale oddaj je do wyznaczonego punktu zbiórki w celu recyklingu. Zawsze wyjmij baterię przed użyciem urządzenia lub oddaniem go do wyznaczonego punktu zbiórki. **WAŻNE!** Pod koniec okresu użytkowania urządzenia nie należy go wyrzucać wraz ze zwykłymi odpadami z gospodarstwa domowego, ale oddać do wyznaczonego punktu zbiórki w celu recyklingu. W ten sposób pomagasz chronić środowisko.



Chroń środowisko, nie wyrzucając tego produktu razem z odpadami domowymi (2012/19/EU). Sprawdź zalecenia dla władz lokalnych dotyczące recyklingu (tylko w Europie).

### INSTRUKCJA PRANIE

Czyścić czystą, wilgotną szmatką z roztworem mydła i wody. Nie zanurzać w wodzie, tylko czyścić powierzchnię. Nie wybielać. Nie nadaje się do czyszczenia na sucho.

### OPIEKA I UTRZYMANIE

Aby upewnić się, że Wasze dzieci nie zostaną przypadkowo zranione, proszę regularnie sprawdzać i konserwować chodzik. 1. Chodzik to przedmiot, dzięki któremu dzieci uczą się chodzić. Aby zapobiec wypadkom, okresowo sprawdzaj stan produktu.

2. Przed użyciem sprawdź paski, śruby i wszystkie części.

3. Sprawdź, czy mechanizm blokujący działa.

4. Aby chronić zdrowie dziecka, siedzisko należy regularnie myć i suszyć.

5. Ten chodzik jest wykonany z plastiku, żelaznych rur, tkaniny i pianki. Nie przechowuj chodzika w wilgotnych, zimnych lub zbyt gorących miejscach.

6. Nie przeciążaj chodzika.

### Charakterystyki

#### Zdjęcie A

- 1. Lusterko przednie - 2 szt.
- 2. Panel - 1 szt.
- 3. Podstawa - 1 szt.

- 4. Koło przednie - 2 szt.
- 5. Siedzisko - 1 szt.
- 6. Spojler tylny - 1 szt.
- 7. Koło tylne - 2 szt.
- 8. Stoper gumowy - 5 szt.

### MONTAŻ

Zamontuj przednie i tylne koła na podstawie w wyznaczonych miejscach, mocno je zabezpieczając. Umieść gumowe stopery w następujący sposób, po dwa na dłuższych bokach i jeden przed podstawą (zdjęcie 1). **UWAGA:** Zawsze używaj stoperów, aby zapobiec upadkowi chodzika ze schodów! Zamontuj tylny spojler do podstawy, jak pokazano na zdjęciu 2. Rozłóż przód do góry, aż usłyszysz „kliknięcie” (zdjęcie 3 a / b). Rozłóż panel z siedziskiem, jak pokazano na zdjęciu 3 c / d aż usłyszysz „kliknięcie”. Wyprostuj oparcie, aż usłyszysz „kliknięcie” (zdjęcie 3 d). Zamontuj lusterka wsteczne w otworach montażowych po obu stronach panelu (zdjęcie 4). Instalacja baterii - ten produkt wykorzystuje AA 1,5 V x 2 sztuki (brak w zestawie). Zdejmij pokrywę baterii za panelem muzycznym, odkręcając śrubę, która ją zabezpiecza. Włóż baterie zgodnie z rysunkiem na pokrywie i w miejscu montażu (uwaga, aby nie zamienić biegunów „+” i „-”). Następnie zamknij pokrywę baterii i zabezpiecz ją śrubą. Naciśnij przyciski muzyczne na aktywnym panelu, aby odtworzyć muzykę (zdjęcie 5). Zamontuj siedzisko zgodnie z metodą pokazaną na zdjęciu 6 na panelu i przykryj plastikowy tył tapicerką.

### EKSPLLOATACJA

Aby wyregulować wysokość chodzika, naciśnij trzy przyciski regulacji nóżek, jak pokazano na rysunku 7. Aby przekształcić chodzik w Aktywny chodzik, należy jednocześnie nacisnąć obydwa przyciski z dole, służące do połączenia panelu z przednią częścią, tak jak jest pokazane na zdjęciu 8, a następnie obrócić panel i go oddzielić z podstawy wraz z przytrzymującymi nóżkami wykorzystując przyciski pod podstawą do oddzielenia lewej i prawej nóżki. (zdjęcie 9). Aby usunąć tylny spojler, najpierw zdejmij tylne koła. W dnie uwolnionych otworów kół znajdują się szczytki, które przy naciśnięciu zwalniają tylny spojler. Chodzik posiada funkcję spowalniania ruchu poprzez przekręcenie śruby, która znajduje się z boku dwóch tylnych kół.

FR

# IMPORTANT! VEUILLEZ LIRE ATTENTIVEMENT ET GARDER POUR UTILISATION FUTURE !

## ATTENTION

1. Empêcher l'accès aux escaliers, marches ou surfaces irrégulières.
2. Ne jamais laisser l'enfant sans surveillance.
3. L'enfant pourra se déplacer sur de plus longues distances et bouger beaucoup plus rapidement lorsqu'il est dans le trotteur.
4. Protégé les foyers ouverts, aux sources de chaleur et aux cuisinières.
5. Tenir les liquides chauds, les câbles électriques et les autres sources de danger à distance de l'enfant.
6. Prendre soin d'anticiper toute collision avec les vitres des portes, fenêtres, meubles.
7. Tenir loin du feu.
8. Fonction trotteur actif - un équipement de sécurité doit être porté. Ne pas utiliser là où il y a de circulation. Convient aux enfants de plus de 6 mois.
9. Avant d'utiliser le produit veuillez lire attentivement les instructions. Veuillez les conserver pour références futures. Le non-respect de cette instruction peut résulter en blessures de votre enfant.
10. La hauteur du siège doit être adaptée à la taille de l'enfant afin d'éviter toute blessure à l'enfant.
11. Avant d'utiliser ce produit, assurez-vous qu'il est correctement installé et que les mécanismes de verrouillage sont fiables.
12. Pour éviter l'étouffement, retirez l'emballage en plastique.
13. Lorsque l'enfant est dans le trotteur, ses pieds doivent toucher le sol.
14. Ne soulevez pas et ne déplacez pas le trotteur lorsqu'un enfant s'y trouve.
15. Ne placez aucune charge sur le trotteur qui pourrait nuire à sa stabilité.
16. Il est interdit de l'utiliser près des escaliers, des seuils, des sols en pente et d'autres endroits dangereux. Il est utilisé uniquement sur des surfaces planes et sûres. Assurez-vous que le trotteur ne risque pas de basculer.
17. Ce jouet n'a pas de frein, il ne dispose que d'un dispositif de stationnement qui limite les mouvements du trotteur.
18. Les couleurs et le contenu peuvent différer des illustrations.



## EXIGENCES DE SÉCURITÉ

1. Ce produit est destiné uniquement à un enfant qui ne peut s'asseoir que sans assistance, jusqu'à ce qu'il soit capable de marcher seul ou pèse plus de 12 kg.
2. Ce trotteur ne doit être utilisé que pendant de courtes périodes (par exemple 20 minutes).
3. N'utilisez pas le produit si certains éléments sont cassés ou manquants.
4. N'utilisez pas d'accessoires ou de pièces de rechange autres que ceux approuvés par le fabricant.
5. Pour éviter tout risque de blessure ou d'étouffement, ne placez pas ce produit dans le berceau ou le parc. N'attachez pas de cordons/ficelles supplémentaires au jouet.
6. Petites pièces. Risque d'avaloir et d'étouffement ! Le cas échéant, retirez les supports en plastique, les fils et les emballages avant de donner le jouet à l'enfant. Ne modifiez pas le jouet et ne l'attachez pas à d'autres objets. Ne mouillez pas le jouet et le compartiment à piles. Gardez le produit à l'abri de la lumière directe du soleil et d'autres sources de chaleur. N'exposez pas le produit à l'humidité ou à l'eau. Utilisez ce produit uniquement sur le sol. A monter uniquement par un adulte.
7. Empêcher l'accès aux escaliers, marches et surfaces inégales.

EN 1273:2020 / EN 62115 / EN 71

## Informations sur la sécurité des piles.

**BG** - L'article utilise des piles alcalines (non incluses). Il doit être assemblé par un adulte. Informations sur la sécurité des piles.

**ATTENTION !** Dans certains cas, des liquides peuvent s'échapper des piles, ce qui peut

Provoquer des brûlures chimiques ou endommager le produit. Pour éviter les fuites des piles :

- Ne mélangez pas des piles neuves et anciennes ou différents types de piles.

- Insérez les piles comme indiqué à l'intérieur du compartiment à piles.

- Si vous n'utilisez pas ce produit pendant une longue période, retirez les piles. Lorsque les piles sont épuisées, retirez-les du produit. Jetez les piles en toute sécurité. Ne jetez pas les piles au feu. Les piles peuvent exploser ou fuir.

- Ne provoquez pas de court-circuit des piles.

- Utilisez uniquement les mêmes piles ou des piles du même type que celles recommandées.

- Ne chargez pas de piles non rechargeables.

Les piles contiennent des substances qui peuvent polluer l'environnement. Ne jetez pas les piles avec les ordures ménagères normales en fin de vie, mais remettez-les dans un point de collecte officiel pour recyclage. Retirez toujours les piles avant de mettre l'appareil au rebut ou de le mettre au rebut dans un point de collecte officiel. **IMPORTANT!** A la fin de la durée de vie de l'appareil, ne le jetez pas avec les ordures ménagères normales en fin de vie, mais déposez-le dans un point de collecte officiel pour recyclage. Vous contribuez ainsi à la protection de l'environnement.



Gardez l'environnement et ne pas jeter le présent produit ensemble avec des déchets ménagers (2012/19/EU).. Consultez les recommandations aux autorités locales concernant le recyclage (Uniquement pour l'Europe).

## SOINS ET ENTRETIEN

Essuyer avec un chiffon propre et humide avec une solution d'eau et de savon. Ne pas plonger dans l'eau. Nettoyer la surface. Ne pas javelliser. Ne convient pas pour le nettoyage à sec.

## SOINS ET ENTRETIEN

Pour être sûrs que vos enfants ne sont pas accidentellement blessés, veuillez vérifier et entretenir régulièrement le trotteur.

1. Le trotteur est un objet à travers lequel les enfants apprennent à marcher. Pour éviter les accidents, vérifiez périodiquement l'état du produit.
2. Vérifiez les courroies, les boulons et toutes les pièces avant utilisation.
3. Vérifiez que le mécanisme de verrouillage est en état de fonctionnement.
4. Pour protéger la santé de l'enfant, le siège doit être lavé et séché régulièrement.
5. Ce trotteur est fait de plastique, de barres en fer, de tissu et de mousse. Ne rangez pas le trotteur dans des endroits humides, froids ou trop chauds.
6. Ne surchargez pas le trotteur.

### Caractéristiques

#### Photo A

1. Rétroiseur avant	- 2 pièces	4. Roue avant	- 2 pièces
2. Panneau	- 1 pièce	5. Siège	- 1 pièce
3. Base	- 1 pièce	6. Becquet arrière	- 1 pièce
		7. Roue arrière	- 2 pièces
		8. Butée en caoutchouc	- 5 pièces

## ASSEMBLAGE

Montez les roues avant et arrière sur la base à leurs emplacements prédéfinis en les fixant fermement. Placez les butées en caoutchouc comme suit, deux sur les côtés longs et un devant la base (photo 1). **ATTENTION** : Utilisez toujours des butées pour empêcher le trotteur de tomber sur les escaliers ! Assemblez le becquet arrière à la base comme indiqué sur la photo 2. Dépliez l'avant vers le haut jusqu'à entendre un « clic » (photo 3 a/b). Dépliez le panneau de la base comme indiqué sur la photo 3 c/d et un « clic » se fait entendre. Redressez le dossier jusqu'à entendre un « clic » (photo 3d). Installez des rétroiseurs dans les trous de montage des deux côtés du panneau (photo 4). Installation de la batterie - ce produit utilise AA 1,5 V x 2 pièces (non inclus). Retirez le couvercle de la batterie derrière le panneau de musique en dévissant la vis qui le fixe. Insérez les piles comme indiqué sur le couvercle et l'emplacement de montage (veillez à ne pas confondre les pôles "+" et "-"). Fermez ensuite le couvercle de la batterie et fixez-le avec la vis. Appuyez sur les boutons musicaux du panneau actif pour jouer de la musique (photo 5). Montez le siège selon la méthode indiquée sur la photo 6 sur le panneau et recouvrez le dossier en plastique avec le rembourrage.

## EXPLOITATION

Pour régler la hauteur du trotteur, appuyez sur les trois boutons de réglage des pieds comme illustré à la photo 7. Pour convertir le trotteur en trotteur actif, actionnez simultanément les deux boutons en bas pour connecter le panneau et la partie avant, comme illustré à la photo 8, puis retournez le panneau et séparez-le de la base avec les pieds de support en utilisant les boutons sous la base pour séparer les pieds gauche et droit (photo 9). Pour retirer le becquet arrière, retirez d'abord les roues arrière. Au fond des trous libérés des roues se trouvent les clips qui libèrent le becquet arrière lorsqu'il est enfoncé. Le trotteur dispose d'une fonction permettant à ralentir le mouvement en tournant la vis, qui est située sur le côté des deux roues arrière.

# IMPORTANTE LEGGERE ATTENTAMENTE E CONSERVARE PER USO FUTURO!

IT

ATTENZIONE

1. Impedire l'accesso a scale, gradini o superfici irregolari.
  2. Non lasciare mai il bambino incustodito.
  3. Il bambino sarà in grado di spostarsi su distanze maggiori e muoversi velocemente quando è nel girello.
  4. Prestare attenzione a fiamme libere, fonti di calore e fornelli.
  5. Tenere liquidi caldi, cavi elettrici ed altre fonti di pericolo lontani dal bambino.
  6. Prevenire qualsiasi urto contro i vetri presenti nelle porte, finestre, mobili.
  7. Tenere lontano dal fuoco.
  8. Funzione girello attivo - indossare equipaggiamento protettivo. Non usare in posti dove c'è circolazione. Adatto a bambini di età inferiore ai 6+ mesi.
  9. Prima di utilizzare questo prodotto, leggere attentamente le istruzioni. Conservarle per futuri riferimenti.
- La mancata osservanza delle istruzioni può portare a lesioni a tuo/a bambino/a.
10. L'altezza del sedile deve essere adattata all'altezza del bambino in modo da evitare lesioni al bambino.
  11. Prima di utilizzare questo prodotto, assicurarsi che sia assemblato correttamente e che i meccanismi di bloccaggio siano sicuri.
  12. Per evitare il soffocamento, rimuovere l'imballaggio di plastica.
  13. Quando il bambino è nel girello, i suoi piedi devono toccare la terra.
  14. Non sollevare o spostare il girello quando si usa dal bambino.
  15. Non posizionare alcun carico nel girello che possa comprometterne la sua stabilità.
  16. È vietato l'uso in prossimità a scale, soglie, pavimenti in pendenza e altri luoghi pericolosi. Da utilizzare solo su superfici piane e sicure. Assicurarsi che non ci sia pericolo che il girello si capovolga.
  17. Questo giocattolo non ha freno, ma solo un dispositivo di parcheggio che limita i movimenti del girello per neonati.
  18. I colori ed il contenuto possono differire dalle illustrazioni.



CE

## REQUISITI DI SICUREZZA

1. Questo prodotto è destinato esclusivamente a un bambino che può stare seduto senza aiuti fino a quando non è in grado di camminare da solo o pesa più di 12 kg.
2. Questo girello deve essere utilizzato solo per brevi periodi di tempo (ad es. 20 minuti).
3. Non utilizzare il prodotto se alcuni elementi sono rotti o mancanti.
4. Non utilizzare accessori o ricambi diversi da quelli approvati dal costruttore.
5. Per evitare qualsiasi rischio di lesione o di soffocamento, non posizionare questo prodotto nel lettino o nel box per bambini. Non attaccare dei fili / delle corde al giocattolo.
6. Piccole parti. Pericolo di ingestione o soffocamento! Se applicabile, rimuovere i supporti di plastica, i fili e la confezione prima di dare il giocattolo al bambino. Non modificare il giocattolo e non attaccarlo ad altri oggetti. Non bagnare il giocattolo e il portabatterie. Tenere il prodotto lontano da diretta luce solare e da altre fonti di calore. Non esporre il prodotto a umidità o acqua. Utilizzare questo prodotto solo sul pavimento. Da assemblare solamente da adulti.
7. Impedire l'accesso a scale, gradini e superfici non piane.

**EN 1273:2020 / EN 62115 / EN 71**

## Informazioni sulla sicurezza della batteria.

**BG** - L'articolo utilizza batterie alcaline (non inclusi nel kit). Deve essere assemblato da adulti. Informazioni sulla sicurezza delle batterie

**ATTENZIONE!** In singoli casi, possono fuoriuscire liquidi dalle batterie, che possono causare ustioni chimiche o danneggiare il prodotto. Per evitare perdite dalle batterie:

- Non mescolare batterie vecchie e nuove o batterie di diverso tipo.
- Inserire le batterie come mostrato all'interno del vano batterie.
- Se non si utilizza questo prodotto per un lungo periodo di tempo, rimuovere le batterie. Quando le batterie sono scaricate rimuoverle dal prodotto. Smettere le batterie in modo sicuro. Non gettare le batterie nel fuoco. Le batterie possano esplodere o perdere liquido.
- Non collegare le batterie in cortocircuito.
- Utilizzare solo delle batterie uguali o batterie dello stesso tipo conformemente alle raccomandazioni.
- Non caricare batterie non ricaricabili.

Le batterie contengono delle sostanze che possono contaminare l'ambiente. Non gettare le batterie con i normali rifiuti urbani a fine vita, ma consegnarle presso un punto di raccolta specializzato per le batterie. Rimuovere sempre la batteria prima di smaltire il dispositivo o consegnarlo a un punto ufficiale di smaltimento. **IMPORTANTE!** Dopo la fine della vita utile del prodotto, non smaltirlo insieme ai normali rifiuti domestici, ma consegnarlo presso un punto ufficiale di raccolta. In questo modo si contribuisce alla tutela dell'ambiente.



Preservate l'ambiente non buttando via questo prodotto insieme a dei rifiuti domestici (2012/19/EU). Controllare le raccomandazioni alle autorità locali sul riciclaggio (Solo per l'Europa).

## CURA E MANUTENZIONE

Pulire con un panno umido e pulito con una soluzione di acqua e sapone. Non immergere in pulizia delle superfici veda.Samo. Non candeggiare. Non adatto per la pulizia a secco.

## CURA E MANUTENZIONE

Per assicurarsi che i tuoi bambini non si feriscano accidentalmente, per favore controllare e mantenere regolarmente il girello.

1. Il girello è un articolo attraverso il quale i bambini imparano a camminare. Per evitare incidenti, controllare periodicamente lo stato del prodotto.
2. Ispezionare le cinghie, i bulloni e tutte le parti prima dell'uso.
3. Controllare che il meccanismo di bloccaggio sia funzionante.
4. Per proteggere la salute del bambino, il sedile deve essere lavato e asciugato regolarmente.
5. Questo girello è realizzato in plastica, tubi di ferro, tessuto e gommapiuma. Non conservare il girello in luoghi umidi, freddi o eccessivamente caldi.
6. Non sovraccaricare il girello.

### Caratteristiche

#### Foto A

1. Specchietto frontale	- n. 2	4. Ruota anteriore	- n. 2
2. Pannello	- n. 1	5. Seggiolino	- n. 1
3. Base	- n. 1	6. Spoiler posteriore	- n. 1
		7. Ruota posteriore	- n. 2
		8. Fermo in gomma	- n. 5

## ASSEMBLAGGIO

Montare le ruote anteriori e posteriori sulla base nei loro posti previsti fissandole saldamente. Posizionare i fermi in gomma come segue, per due sui lati lunghi e uno nella parte anteriore della base (foto 1). **ATTENZIONE** : Utilizzare sempre i fermi per evitare che il girello cada dalle scale ! Assemblare lo spoiler posteriore alla base come mostrato nella foto 2. Espandere la parte anteriore verso l'alto fino a sentire un "clic" (foto 3 a/b). Espandere il pannello con il sedile come mostrato nella figura 3 c/d e fino a sentire un "clic". Posizionare lo schienale in posizione verticale fino a sentire un "clic" (figura 3 d). Installare gli specchietti retrovisori nei fori di montaggio su entrambi i lati del pannello (figura 4). Installazione della batteria - questo prodotto utilizza 2 pz batterie AA 1,5 V (non in corredo). Rimuovere il coperchio della batteria situato dietro il pannello musicale svitando la vite con cui è fissato. Inserire le batterie come indicato sul coperchio stesso e sul luogo di installazione (fare attenzione a non sostituire i poli "+" e "-"). Quindi chiudere il coperchio della batteria e fissarlo con la vite. Premere i pulsanti musicali sul pannello attivo per riprodurre la musica (foto 5). Posizionare il sedile utilizzando il metodo mostrato nella foto 6 sul pannello e posizionare il rivestimento dello schienale.

## USO

Per regolare l'altezza del girello premere i tre pulsanti di regolazione delle gambe come mostrato nella foto 7. Per convertire il girello in girello attivo, attivare contemporaneamente i due pulsanti in basso per collegare il pannello e la parte anteriore come mostrato nella foto 8, quindi capovolgere il pannello e separarlo dalla base insieme ai piedi di supporto utilizzando i pulsanti sotto la base per separare la gamba sinistra e destra (foto 9). Per rimuovere lo spoiler posteriore, rimuovere prima le ruote posteriori. In fondo alle aperture delle ruote rilasciate ci sono dei clip che, se premuti, rilasciano lo spoiler posteriore. Il girello ha una funzione per rallentare il movimento girando la vite che si trova sul lato delle due ruote posteriori.



# ΠΡΟΣΟΧΗ! ΔΙΑΒΑΣΤΕ ΠΡΟΣΕΚΤΙΚΑ ΚΑΙ ΚΡΑΤΗΣΤΕ ΓΙΑ ΜΕΛΛΟΝΤΙΚΗ ΧΡΗΣΗ!

GR

ΠΡΟΣΟΧΗ

1. Μην επιτρέπεται την πρόσβαση σε σκάλες, σκαλοπάτια ή ανισόπεδες επιφάνειες.
2. Μην αφήνετε ποτέ το παιδί σας χωρίς επίτηρηση.
3. Το παιδί θα μπορεί να κινείται σε μεγαλύτερες αποστάσεις και πολύ πιο γρήγορα όταν βρίσκεται στη στράτα.
4. Προσέχετε ιδιαίτερος τις πηγές θερμότητας και τις εστίες.
5. Κρατήστε τα ζεστά υγρά, τα καλώδια και τις ηλεκτρικές συσκευές καθώς και άλλα επικίνδυνα αντικείμενα μακριά από το παιδί.
6. Πρέπει οπωσδήποτε να προλάβετε οποιαδήποτε πρόσκρουση στα τζάμια που υπάρχουν σε πόρτες, παράθυρα, έπιπλα.
7. Κρατήστε μακριά από φλόγα.
8. Λειτουργία «Περπατούρα σε λειτουργία»: πρέπει να φοριούνται μέσα προστασίας. Να μην χρησιμοποιείται σε μέρη όπου υπάρχει κίνηση. Κατάλληλη για παιδιά 6+ μηνών.
9. Πριν χρησιμοποιήσετε αυτό το προϊόν διαβάστε προσεκτικά το εγχειρίδιο. Κρατήστε για μελλοντικό έλεγχο. Η μη τήρηση των οδηγιών μπορεί να οδηγήσει σε τραυματισμό του παιδιού σας.
10. Το ύψος του καθίσματος πρέπει να είναι ανάλογο του ύψους του παιδιού προκειμένου να αποφευχθούν τραυματισμοί του παιδιού.
11. Πριν χρησιμοποιήσετε αυτό το προϊόν, βεβαιωθείτε, ότι συναρμολογήθηκε σωστά και ότι οι μηχανισμοί ασφαλείας είναι αξιόπιστοι.
12. Για να αποφύγετε ασφυξία, αφαιρέστε τη νάιλον συσκευασία.
13. Όταν το παιδί βρίσκεται στην περπατούρα, τα πόδια του πρέπει να ακουμπάνε το έδαφος.
14. Μην σηκώνετε και μη μετακινείτε την περπατούρα όταν υπάρχει παιδί εντός αυτής.
15. Μην τοποθετείτε κανένα φορτίο στην περπατούρα, επειδή αυτό μπορεί να βλάψει την σταθερότητά της.
16. Απαγορεύεται η χρήση κοντά σε σκαλοπάτια, κατώφλια, επικλινή πατώματα και άλλα επικίνδυνα σημεία. Χρησιμοποιείται μόνο σε ίσες και ακίνδυνες επιφάνειες. Βεβαιωθείτε, ότι δεν υπάρχει κίνδυνος η περπατούρα να ανατραπεί.
17. Αυτό το παιχνίδι δεν έχει φρένα, αλλά μόνο συσκευή παρκαρίσματος, η οποία περιορίζει τις κινήσεις της περπατούρας βρεφών.
18. Τα χρώματα και το περιεχόμενο μπορούν να διαφέρουν από τις απεικονίσεις.



## ΑΠΑΙΤΗΣΕΙΣ ΑΣΦΑΛΕΙΑΣ

1. Αυτό το προϊόν προορίζεται μόνο για παιδί, το οποίο μπορεί να κάθεται μόνο του χωρίς την βοήθεια άλλου ατόμου, μέχρι την στιγμή όταν το ίδιο είναι ικανό να περπατήσει αυτόνομα ή το βάρος του υπερβαίνει 12 κιλά.
2. Αυτή η περπατούρα βρεφών πρέπει να χρησιμοποιείται μόνο για σύντομα χρονικά διαστήματα (παραδείγματος χάρι για 20 λεπτά).
3. Μην χρησιμοποιείτε το προϊόν σε περίπτωση που κάποια στοιχεία είναι κομμένα ή λείπουν.
4. Μην χρησιμοποιείτε εξαρτήματα ή ανταλλακτικά που διαφέρουν από τα εξαρτήματα και τα ανταλλακτικά, τα οποία εγκρίθηκαν από τον κατασκευαστή.
5. Για να αποφευχθούν ενδεχόμενοι κίνδυνοι τραυματισμού ή ασφυξίας, μην τοποθετείτε αυτό το προϊόν στο παιδικό κρεβατάκι ή στο λίκνο παιχιδιών. Μην αναρτάτε επιπρόσθετα λουριά / σχοινάκια στο παιχνίδι.
6. Μικρά εξαρτήματα. Υπάρχει κίνδυνος κατάποσης και πνιγμού! Όπου εφαρμόζεται, αφαιρέστε τα πλαστικά εξαρτήματα συγκράτησης, τα νήματα και την συσκευασία πριν δώσετε το παιχνίδι στο παιδί! Μην τροποποιείτε το παιχνίδι και μην το αναρτάτε σε άλλα αντικείμενα. Μην βρέχετε το παιχνίδι και την θήκη μπαταριών. Κρατήστε το προϊόν μακριά από άμεση ηλιακή ακτινοβολία και από άλλες πηγές θερμότητας. Μην εκθέτετε το προϊόν σε υγρασία ή σε νερό. Χρησιμοποιήστε αυτό το προϊόν μόνο πάνω στο πάτωμα. Να συναρμολογείται μόνο από ενήλικο άτομο.
7. Αποτρέπεται την πρόσβαση σε σκάλες, σκαλοπάτια ή ανομοιόμορφες επιφάνειες.

EN 1273:2020 / EN 62115 / EN 71

## Πληροφορίες για την ασφάλεια της μπαταρίας.

**BG** - Αυτό το προϊόν χρησιμοποιεί δύο αλκαλικές μπαταρίες (δεν περιλαμβάνονται στο σετ). Πρέπει να συναρμολογείται μόνο από ενήλικο άτομο.

Πληροφορίες για την ασφάλεια των μπαταριών

**ΠΡΟΣΟΧΗ!** Σε ορισμένες περιπτώσεις οι μπαταρίες μπορούν να παρουσιάσουν διαρροή, όπως τα υγρά μπορούν να προκαλέσουν χημικό έγκαυμα ή να βλάψουν το προϊόν. Για να αποφύγετε την διαρροή των μπαταριών:

- Μην αναμειγνύετε παλιές με καινούριες μπαταρίες ή διαφορετικούς τύπους μπαταριών.

- Τοποθετήστε τις μπαταρίες, όπως απεικονίζεται στο εσωτερικό της θήκης μπαταριών.

- Σε περίπτωση που δεν χρησιμοποιείτε αυτό το προϊόν για μεγάλο χρονικό διάστημα, βγάλτε τις μπαταρίες. Όταν οι μπαταρίες εξαντληθούν, αφαιρέστε τις μπαταρίες από το προϊόν. Απορρίψτε τις μπαταρίες τηρώντας την απαραίτητη ασφάλεια. Μην απορρίπτετε τις μπαταρίες σε φλόγα. Οι μπαταρίες μπορούν να εκραγούν ή να διαρροήσουν.

- Μην προκαλείτε βραχυκύκλωμα στις μπαταρίες.

- Χρησιμοποιήστε μόνο ίδιες μπαταρίες ή μπαταρίες του ίδιου τύπου, σύμφωνα με τις συστάσεις.

- Μην επαναφορτίζετε μπαταρίες, οι οποίες δεν είναι επαναφορτιζόμενες.

Οι μπαταρίες περιέχουν ουσίες, οι οποίες μπορούν να προκαλέσουν ρύπανση του περιβάλλοντος. Μην απορρίπτετε μπαταρίες μαζί με κοινά οικιακά απορρίμματα, αλλά παραδώστε τις μπαταρίες σε ειδικό σημείο συλλογής μπαταριών. Πάντα πρέπει να βγάξετε την μπαταρία, πριν απορρίψετε την συσκευή ή πριν την παραδώσετε σε επίσημο σημείο συλλογής απορριμμάτων. **ΠΡΟΣΟΧΗ!** Μετά το τέλος του κύκλου εκμετάλλευσης της συσκευής μην απορρίπτετε την συσκευή μαζί με κοινά οικιακά απορρίμματα, αλλά παραδώστε την συσκευή σε επίσημο σημείο συλλογής, όπου να ανακυκλωθεί. Μ' αυτόν τον τρόπο εσείς βοηθάτε στην προστασία του περιβάλλοντος.



Προστατέψτε το περιβάλλον, καθώς μην απορρίχνεται το προϊόν αυτό με τα οικιακά απορρίμματα (2012/19/EU). Ελέγξτε τις συστάσεις προς τις τοπικές αρχές σχετικά με την ανακύκλωση (Μόνο για την Ευρώπη).

## ΦΡΟΝΤΙΔΑ ΚΑΙ ΣΥΝΤΗΡΗΣΗ

Σκουπίστε με ένα καθαρό, υγρό πανί με ένα διάλυμα σαπουνι και νερό. Μην βυθίζετε στον καθαρισμό της επιφάνειας voda.Samo. Δεν χλωρίνη. Δεν είναι κατάλληλο για στεγνό καθαρισμό.

## ΦΡΟΝΤΙΔΕΣ ΚΑΙ ΣΥΝΤΗΡΗΣΗ

Για να είστε βέβαιοι, ότι τα παιδιά σας δεν θα πληγωθούν τυχαία, σας παρακαλούμε τακτικά να ελέγχετε και να συντηρείτε την περπατούρα.

1. Η περπατούρα είναι ένα αντικείμενο, με το οποίο τα παιδιά μαθαίνουν να βαδίζουν. Για να αποφύγετε ατυχήματα, ελέγχετε κατά περιόδους την κατάσταση του προϊόντος.
2. Ελέγχετε τις ζώνες, τις βίδες και όλα τα μέρη, πριν την χρήση.
3. Ελέγχετε εάν ο μηχανισμός ασφαλείας βρίσκεται σε κατάσταση τεχνικής επάρκειας.
4. Προκειμένου να προστατέψετε την υγεία του παιδιού το κάθισμα πρέπει τακτικά να πλένεται και να στεγνώνεται.
5. Αυτή περπατούρα κατασκευάστηκε από πλαστικό υλικό, μεταλλικούς σωλήνες και αεροδέξ. Μην αποθηκεύετε την περπατούρα σε υγρούς, κρύους ή σε υπερβολικά ζεστούς χώρους.
6. Μην υπερφορτώνετε την περπατούρα.

### Χαρακτηριστικά

#### Φωτογραφία Α

- |                       |          |
|-----------------------|----------|
| 1. Πρόσθιος καθρέπτης | - 2 τεμ. |
| 2. Πάνελ              | - 1 τεμ. |
| 3. Βάση               | - 1 τεμ. |

- |                    |          |
|--------------------|----------|
| 4. Πρόσθια ρόδα    | - 2 τεμ. |
| 5. Κάθισμα         | - 1 τεμ. |
| 6. Πίσω αεροτομή   | - 1 τεμ. |
| 7. Πίσω ρόδα       | - 2 τεμ. |
| 8. Λαστιχένιο στοπ | - 5 τεμ. |

## ΣΥΝΑΡΜΟΛΟΓΗΣΗ

Συναρμολογήστε τις πρόσθιες και τις πίσω ρόδες πάνω στην βάση στα σημεία, τα οποία ορίζονται προς τον σκοπό αυτό και στην οδηγία σταθερά. Τοποθετήστε τα λαστιχένια στοπ ως εξής, από δύο στις μακριές πλευρές και ένα στο πρόσθιο μέρος της βάσης (φωτογραφία 1). **ΠΡΟΣΟΧΗ:** Πάντα χρησιμοποιήστε τα στοπ για να αποφύγετε πτώση της περπατούρας σε σκάλες! Συναρμολογήστε την πίσω αεροτομή στην βάση όπως απεικονίζεται στην Φωτογραφία 2. Ανοίξτε το πρόσθιο μέρος προς τα επάνω μέχρι να ακούσετε ήχο «κλικ» (φωτογραφία 3 a/b). Ανοίξτε το πάνελ με το κάθισμα όπως απεικονίζεται στην φωτογραφία 3 c/d και μέχρι να ακούσετε ήχο «κλικ». Σηκώστε το κάθισμα μέχρι να ακούσετε ήχο «κλικ» (φωτογραφία 3 d). Συναρμολογήστε καθρέπτες στις δύο συναρμολόγησες από τις δύο πλευρές του πάνελ (φωτογραφία 4). Εγκατάσταση των μπαταριών – αυτό το προϊόν χρησιμοποιεί AA 1,5 V x 2τεμ. (δεν περιλαμβάνονται στο σετ). Αφαιρέστε την θήκη μπαταριών, η οποία βρίσκεται πίσω από το μουσικό πάνελ, όπως ξεβιδώσετε την βίδα, με την οποία στηρίχθηκε. Τοποθετήστε τις μπαταρίες όπως απεικονίζεται στο ίδιο κατάκι και στο σημείο συναρμολόγησης (προσέχετε μην αντικαταστήσετε τους πόλους "+" και "-"). Στην συνέχεια κλείστε την θήκη μπαταριών και σταθεροποιήστε μέσω της βίδας. Πατήστε το μουσικό κουμπί του ενεργού πάνελ για να αναπαράγετε μουσική (Φωτογραφία 5). Συναρμολογήστε το κάθισμα βάσει της μεθόδου που απεικονίζεται στην φωτογραφία 6 πάνω στο πάνελ και ντύστε την πλαστική πλάτη με την ταπετσαρία.

## ΕΚΜΕΤΑΛΛΕΥΣΗ

Για να ρυθμίσετε το ύψος της παιδικής περπατούρας πατήστε τα τρία κουμπιά ρύθμισης των ποδιών όπως απεικονίζεται στην φωτογραφία 7. Για να μετατρέψετε την περπατούρα σε ενεργή περπατούρα ενεργοποιήστε ταυτόχρονα τα δύο πλήκτρα από κάτω για σύνδεση με το πάνελ και το πρόσθιο μέρος, όπως απεικονίζεται στην φωτογραφία 8 και στην συνέχεια γυρίστε το πάνελ και ξεχωρίστε από την βίση μαζί με τα πόδια συγκράτησης χρησιμοποιώντας τα κουμπιά κάτω από την βάση για ξεχώρισμα του αριστερού και του δεξιού ποδιού (Φωτογραφία 9). Για να αφαιρέσετε την πίσω αεροτομή, πρώτα βγάλτε τις πίσω ρόδες. Στο βάθος των ανοιχτών οπών των ροδών βρίσκονται τα κλιπ, τα οποία με το πάτημα απελευθερώνουν την πίσω αεροτομή. Η περπατούρα έχει λειτουργία επιβράδυνσης της κίνησης αφού βιδώσετε την βίδα, η οποία βρίσκεται πλάγια των δύο πίσω ροδών.

# ВАЖНО ! ПРОЧИТАЈТЕ ВНИМАТЕЛНО И ПРИДРУЖУВАЈТЕ СЕ НА ПОНАТАМОШНИТЕ ПРЕПОРАКИ!

МК

## ВНИМАНИЕ

1. Не дозволувајте пристап до скали, скали или нерамни површини.
2. Никогаш не оставајте дете без надзор.
3. Кога е во шетачот, детето ќе може да патува подолги растојанија и брзо да се движи.
4. Внимавајте на отворен пламен, извори на топлина и печки.
5. Чувајте ги топлиите течности, електричните кабли и другите извори на опасност подалеку од детето.
6. Спречете удари во стаклото на вратите, прозорците, мебелот.
7. Држете се подалеку од оган.
8. Активна функција за шетачи - мора да се носи безбедносна опрема. Не користете каде што има движење. Погоден за деца над 6+ месеци.
9. Внимателно прочитајте ги упатствата пред да го користите овој производ. Зачувајте го за понатамошна референца.  
Непочитувањето на упатствата може да предизвика повреда на вашето дете.
10. Висината на седиштето мора да одговара на висината на детето за да се избегне повреда на детето.
11. Пред да го користите овој производ, проверете дали е правилно инсталиран и дали механизмите за заклучување се сигурни.
12. За да избегнете задушвање, отстранете ја пластичната фолија.
13. Кога детето е во шетачот, неговите стапала треба да ја допрат земјата.
14. Не кревајте го или движете го шетачот кога има дете во него.
15. Не ставајте товар во шетачот што може да ја наруши неговата стабилност.
16. Забрането е за употреба во близина на скали, прагови, наклонети подови и други опасни места. Се користи само на рамни и безбедни површини. Осигурајте се дека не постои опасност од превртување на шетачот.
17. Оваа играчка нема сопирачка, има само паркинг уред што ги ограничува движењата на бебешкиот шетач.
18. Боите и содржината може да се разликуваат од илустрациите.



## БАРАЊЕ ЗА БЕЗБЕДНОСТ



1. Овој производ е наменет само за дете кое може да седи само без помош, додека не може да оди сам или да тежи повеќе од 12 кг.
2. Ова производ треба да се користи само за кратки временски периоди (на пр. 20 минути).
3. Не користете го производот ако некои предмети се скршени или недостасуваат.
4. Не користете додатоци или резервни делови, освен оние одобрени од производителот.
5. За да избегнете можни ризици од повреда или задушвање, не ставајте го овој производ во креветчето или игралиштето. Не закачувајте дополнителни жици / јажиња на играчката.
6. Мали делови. Опасност од голтање и гушење! Онаму каде што е применливо, отстранете ги пластичните држачи, навои и пакување пред да му ја дадете играчката на детето. Не менувајте ја играчката и не прикачувајте ја на други предмети. Не навлажнувајте ја играчката и преградата за батерии. Чувајте го производот подалеку од директна сончева светлина и други извори на топлина. Не изложувајте го производот на влага или вода. Користете го овој производ само на подот. Да се собере само од возрасно лице.
7. Спречете пристап до скали, скали и нерамни површини.

EN 1273: 2020 / EN 62115 / EN 71

## Информации за безбедност на батеријата.

**BG** - Предметот користи алкални батерии (не се вклучени). Мора да се состави од возрастено лице. Информации за безбедност на батеријата

**ВНИМАНИЕ!** Во некои случаи, течности може да протекуваат од батериите, што може предизвика хемиски изгореници или оштетување на производот. За да спречите истекување на батеријата:

- Не мешајте стари и нови батерии или различни типови батерии.
- Вметнете ги батериите како што е прикажано во внатрешноста на батеријата.
- Ако не го користите овој производ долго време, извадете ги батериите. Кога батериите ќе се испразнат, извадете ги од производот. Фрлете ги батериите безбедно. Не фрлајте батерии во оган. Батериите може да експлодираат или истекуваат.
- Не правете краток спој на батериите.
- Користете само исти батерии или батерии од ист тип како што е препорачано.
- Не полнете батерии што не се полнат.

Батериите содржат супстанции кои можат да ја загадат животната средина. Не фрлајте ги батериите со вообичаениот домашен отпад на крајот од неговиот живот, туку предајте ги на официјално место за собирање за рециклирање. Секогаш отстранувајте ја батеријата пред да го фрлите апаратот или да го фрлите на официјално место за собирање. **ВАЖНО!** На крајот од работниот век на апаратот, не фрлајте го со вообичаениот отпад од домаќинството на крајот од неговиот живот, туку предајте го на официјално место за собирање за рециклирање. На овој начин помагате да се заштити животната средина.



Штитете ја животната средина, како не фрлите овој производ со домашни отпад (2012/19/EU). Проверете ги препораките до локалните власти за рециклирање (Само за Европа).

## НЕГА И ОДРЖУВАЊЕ

Чистете со чиста, влажна крпа со раствор на вода и сапун. Не потопувајте во вода. Само површински чистење. Не отстранувајте. Не е погоден за хемиско чистење.

## ГРИЖА И ОДРУЖВАЊЕ

За да се осигурате дека вашите деца не се случајно повредени, редовно проверувајте и одржувајте го шетабот.

1. Шетабот е објект преку кој децата учат да одат. За да спречите несреќи, периодично проверувајте ја состојбата на производот.
2. Проверете ги ремените, завртките и сите делови пред употреба.
3. Проверете дали механизмот за заклучување е во работна состојба.
4. За да се заштити здравјето на детето, седиштето мора редовно да се мие и суши.
5. Овој шетабот е направен од пластика, железни цевки, ткаенина и пена. Не чувајте го шетабот на влажни, студени или премногу топли места.
6. Не преоптоварувајте го шетабот.

### Карактеристики

#### Фотографија А

1. Предно огледало - 2 пар.
2. Панел - 1 пар.
3. Основа - 1 пар.

4. Предно тркало - 2 пар.

5. Седиште - 1 пар.

6. Заден спојлер - 1 пар.

7. Задно тркало - 2 пар.

8. Гумена затворач - 5 пар.

## МОНТАЖА

Монтирајте ги предните и задните тркала на основата на нивните определени места, цврсто прицврстете ги. Поставете ги гумените капаци на следниов начин, како што е прикажано на Слика 1). **ВНИМАНИЕ:** Секогаш користете затка за да спречите шетабот да падне по скали! Соберете го задниот спојлер до основата како што е прикажано на фотографијата 2. Расклопете го предниот дел нагоре додека не слушнете „клик“ (фотографија 3 а/б). Расклопете го седиштето како што е прикажано на фотографијата 3 с/д и се слуша "клик". Исправете го наслонот додека не слушнете „клик“ (слика 3 г). Инсталирајте ретровизори во монтажните дупки од двете страни на панелот (слика 4). Инсталација на батерии - овој производ користи AA 1,5 V x 2 парчиња (не се вклучени). Отстранете го капакот на батеријата зад музичкиот панел со одвртување на завртката што го прицврстува. Вметнете ги батериите како што е прикажано на капакот и местото за монтирање (внимавајте да не ги замените столбовите "+" и "-"). Потоа затворете го капакот на батеријата и зацврстете го со завртката. Притиснете ги копчињата за музика на активниот панел за да пуштите музика (фотографија 5). Монтирајте го седиштето според методот прикажан на фотографијата 6 на панелот и покријте го пластичниот заден дел со тапацитот.

## ЕКСПЛОАТАЦИЈА

За да ја прилагодите висината на шетабот, притиснете ги трите копчиња за прилагодување на стапалата како што е прикажано на Слика 7. За да го претворите шетабот во Активен Вокер, истовремено ракувајте со двете копчиња на дното за да ги повзрете панелот и предниот дел, како што е прикажано на Слика 8, потоа превртете го панелот и одделете го од основата заедно со потпорните ногалки користејќи ги копчињата под основата за да ги одделите левата и десната нога (слика 9). За да го отстраните задниот спојлер, прво отстранете ги задните тркала. На дното на ослободените дупки од тркалата се клиповите што го ослободуваат задниот спојлер кога ќе се притисне. Вокер има функција за забавување на движењето со вртење на завртката, која се наоѓа на страната на двете задни тркала.

# ВАЖНО! ПРОЧТИТЕ ВНИМАТЕЛЬНО И СОХРАНИТЕ ДЛЯ СПРАВКИ В БУДУЩЕМ!

RU

ВНИМАНИЕ

EAC

1. Ограничьте доступ к лестницам, ступеням или неровным поверхностям.
2. Никогда не оставляйте ребенка без присмотра.
3. Находясь в ходунках, ребенок сможет проходить более длинные расстояния и быстро передвигаться.
4. Берегитесь открытого огня, источников тепла и духовок.
5. Храните горячие жидкости, электрические кабели и другие источники опасности в недоступном для ребенка месте.
6. Предотвратите удары по стеклу дверей, окон, мебели.
7. Храните вдали от огня.
8. Активная функция ходунков - необходимо надевать защитное снаряжение. Не используйте там, где есть движение. Подходит для детей старше 6+ месяцев.
9. Перед использованием данного изделия внимательно прочтите инструкцию. Сохраните ее для использования в будущем. Несоблюдение указаний может привести к травме ребенка.
10. Высота сиденья должна соответствовать росту ребенка во избежание получения травм.
11. Перед использованием данного изделия проверьте правильность его сборки и надежность механизмов блокировки.
12. Во избежание удушья снимите полиэтиленовую упаковку.
13. Когда ребенок находится в ходунках, его ноги должны касаться земли.
14. Не поднимайте и не перемещайте ходунки, когда в них находится ребенок.
15. Не устанавливайте на ходунки какой-либо груз, который может нарушить их устойчивость.
16. Запрещено использовать возле лестниц, порогов, наклонных полов и других опасных мест. Использовать только на ровных и безопасных поверхностях. Убедитесь в отсутствии опасности опрокидывания ходунков.
17. Данная игрушка не имеет тормоза, только парковочное устройство, ограничивающее движения детских ходунков.
18. Цвета и содержание могут отличаться от иллюстраций.



## ТРЕБОВАНИЯ БЕЗОПАСНОСТИ

CE

1. Данное изделие предназначено только для ребенка, который может сидеть самостоятельно без посторонней помощи, до того как он может самостоятельно ходить или весит более 12 кг.
2. Детские ходунки следует использовать только в течение короткого периода времени (например, 20 минут).
3. Не используйте изделие, если какие-либо элементы сломаны или отсутствуют.
4. Не используйте аксессуары или запасные части, отличающиеся от одобренных производителем.
5. Во избежание возможного риска получения травмы или удушья не помещайте это изделие в кроватку или манеж. Не прикрепляйте к игрушке дополнительные шнуры / веревки.
6. Мелкие детали. Опасность проглатывания и удушья! Везде, где можно, снимите пластиковые держатели, нитки и упаковку, прежде чем давать игрушку ребенку. Не изменяйте игрушку и не прикрепляйте ее к другим предметам. Не мочите игрушку и батарейный отсек. Храните изделие вдали от прямого солнечного света и других источников тепла. Не подвергайте изделие воздействию влаги или воды. Используйте это изделие только на полу. Изделие должно быть собрано только взрослым.
7. Избегайте доступа к лестницам, ступеням или неровным поверхностям.

EN 1273:2020 / EN 62115 / EN 71

## Информация о безопасности батареек.

**ВВ** - В изделии используются щелочные батарейки (не входят в комплект). Сборка должна производиться взрослым. Информация о безопасности батареек

**ВНИМАНИЕ!** В некоторых случаях из батареек может вытекать жидкость, что может

вызвать химические ожоги или повредить изделие. Чтобы предотвратить утечку из батареек:

- Не используйте одновременно старые и новые батарейки или батарейки разных типов.

- Вставьте батарейки в батарейный отсек, как показано на рисунке.

- Если изделие не используется в течение длительного времени, извлеките батарейки. Когда батарейки разрядятся, выньте их из изделия. Утилизируйте батарейки осторожно. Не бросайте батарейки в огонь. Батарейки могут взорваться или протечь.

- Не допускайте короткого замыкания батареек.

- Используйте только одинаковые батарейки или батарейки одного типа, согласно рекомендациям.

- Не заряжайте батарейки, которые не заряжаются.

Батарейки содержат вещества, которые могут загрязнять окружающую среду. Не выбрасывайте батарейки вместе с обычными бытовыми отходами, сдайте их в специализированный пункт сбора. Всегда извлекайте батарейку перед тем, как выбросить прибор или сдать его в официальный пункт сбора отходов. **ВАЖНО!** По окончании срока эксплуатации прибора не выбрасывайте его вместе с обычными бытовыми отходами, сдайте его в официальный пункт сбора для переработки. Таким образом вы помогаете охране окружающей среды.



Оберегайте окружающую среду, не выбрасывайте это изделие вместе с отходами хозяйства (2012/19/EU). Ознакомьтесь с рекомендациями местным властям об утилизации (только для Европы).

## УХОД И ТЕХНИЧЕСКОЕ ОБСЛУЖИВАНИЕ

Протрите чистой влажной тканью с раствором мыла и воды. Не погружать в очистке вода. Само поверхности. Не отбеливать. Не подходит для сухой чистки.

### УХОД И ОБСЛУЖИВАНИЕ

Регулярно проверяйте ходунки и обслуживайте их во избежание получения детьми случайных травм.

1. Ходунки - это предмет, при помощи которого дети учатся ходить. Во избежание несчастных случаев регулярно проверяйте состояние изделия.
2. Перед использованием проверьте ремни, болты и все детали.
3. Убедитесь, что механизм блокировки находится в хорошем состоянии.
4. Для защиты здоровья ребенка сиденье следует регулярно мыть и сушить.
5. Ходунки изготовлены из пластика, металлических трубок, ткани и поролона. Не храните ходунки во влажных, холодных или слишком жарких местах.
6. Не перегружайте ходунки.

#### Характеристики

##### Фото А

- |                     |         |
|---------------------|---------|
| 1. Переднее зеркало | - 2 шт. |
| 2. Панель           | - 1 шт. |
| 3. Основание        | - 1 шт. |

- |                       |         |
|-----------------------|---------|
| 4. Переднее колесо    | - 2 шт. |
| 5. Сиденье            | - 1 шт. |
| 6. Задний спойлер     | - 1 шт. |
| 7. Заднее колесо      | - 2 шт. |
| 8. Резиновая заглушка | - 5 шт. |

### СБОРКА

Установите передние и задние колеса на основание в предназначенных для этого местах, надежно закрепив их. Установите резиновые заглушки следующим образом: по две на длинных сторонах и одну в передней части основания (фото 1). **ВНИМАНИЕ:** Всегда используйте заглушки, чтобы ходунки не упали с лестницы! Установите задний спойлер на основание, как показано на фото 2. Разверните переднюю часть вверх, пока не услышите щелчок (фото 3 a/b). Разверните панель сиденья, как показано на фото 3 c/d, послышится щелчок. Выпрямите спинку сиденья до щелчка (фото 3 d). Установите зеркала заднего вида в крепежные отверстия с обеих сторон панели (фото 4). Установка батареек - в этом изделии используются 2 шт. AA 1,5 В (не входят в комплект). Снимите крышку батарейного отсека за музыкальной панелью, открутив винт, при помощи которого она закреплена. Вставьте батарейки, как показано на крышке и в месте установки (будьте осторожны, чтобы не поменять местами полюса «+» и «-»). Затем закройте крышку батарейного отсека и закрепите ее винтом. Нажмите кнопки управления музыкой на активной панели, чтобы воспроизвести мелодию (фото 5.) Установите сиденье способом, показанным на фото 6, на панель и накройте пластиковую спинку обивкой.

### ЭКСПЛУАТАЦИЯ

Чтобы отрегулировать высоту ходунков, нажмите три кнопки регулировки ножек, как показано на фото 7. Чтобы преобразовать ходунки в Активные ходунки, одновременно нажмите две кнопки внизу, чтобы соединить панель и переднюю часть, как показано на фото 8, затем переверните панель и отделите ее от основания вместе с опорными ножками, используя кнопки под основанием для отделения левой и правой ножек (фото 9). Чтобы снять задний спойлер, сначала снимите задние колеса. Снизу свободных отверстий от колес находятся фиксаторы, освобождающие задний спойлер при нажатии. Ходунки имеют функцию замедления движения путем поворота винта, который находится сбоку двух задних колес.



# VAŽNO! PAŽLJIVO PROČITAJTE I ČUVAJTE ZA BUDUĆE POTREBE !

## UPOZORENJE

1. Ne dozvolite pristup stepenicama, platformama ili neravnim površinama.
2. Nikada ne ostavljajte dete bez nadzora.
3. Kada je u hodalici, dete će moći hodati veće udaljenosti i brzo se kretati.
4. Pazite na otvoreni plamen, izvore toplote i pećnice.
5. Držite vruće tečnosti, električne kablove dalje od deteta i druge izvore opasnosti.
6. Sprečite udarce u staklo vrata, prozora, nameštaja.
7. Čuvati dalje od vatre.
8. Funkcija aktivne hodalice - mora se nositi zaštitna oprema. Ne koristite tamo gde ima saobraćaja. Pogodno za decu stariju od 6+ meseci.
9. Pažljivo pročitajte uputstvo pre upotrebe ovog proizvoda. Sačuvajte ga za buduću upotrebu. Nepoštovanje uputstava može dovesti do povrede vašeg deteta.
10. Visina sedišta mora odgovarati visini deteta kako se ne bi povredilo.
11. Pre upotrebe ovog proizvoda, proverite da li je pravilno montiran i da su mehanizmi za zaključavanje pouzdani.
12. Da biste izbegli gušenje, uklonite plastičnu foliju.
13. Kada je dete u hodalici, njegova stopala treba da dodiruju tlo.
14. Ne podižite i ne pomerajte hodalicu kada je dete u njoj.
15. Ne stavljajte nikakav teret u hodalicu koji bi mogao narušiti njegovu stabilnost.
16. Zabranjena upotreba u blizini stepenica, pokretnih platformi, kosih podova i drugih opasnih mesta. Koristi se samo na ravnim i sigurnim površinama. Uverite se da nema opasnosti od prevrtanja hodalice.
17. Ova igračka nema kočnicu, samo parkirni uređaj koji ograničava kretanje hodalice za bebe.
18. Boje i sadržaj se mogu razlikovati od ilustracija.



## SIGURNOSNI ZAHTEVI

1. Ovaj proizvod je namenjen samo za dete koje može da sedi samo bez pomoći, dok ne može samostalno da hoda ili ima više od 12 kg.
2. Ovaj šetalica za bebe se treba koristiti samo kraće vreme (npr. 20 minuta).
3. Ne koristite proizvod ako su neki predmeti polomljeni ili nedostaju.
4. Ne koristite pribor ili rezervne delove osim onih koje je odobrio proizvođač.
5. Da biste izbegli mogući rizik od povreda ili gušenja, ne stavljajte ovaj proizvod u dečiji krevetić ili ogradicu. Ne pričvršćujte dodatne igračke ili užad na igračku.
6. Mali delovi. Opasnost od gutanja i gušenja! Ako je moguće, uklonite plastične držače, niti i ambalažu pre nego što detetu date igračku. Ne modifikujte igračku i ne pričvršćujte je na druge predmete. Ne kvasite igračku i pregradu za baterije. Proizvod držite dalje od direktne sunčeve svetlosti i drugih izvora toplote. Ne izlažite proizvod na mokrim podlogama ili u vodi. Koristite ovaj proizvod samo na ravnim površinama. Montaža se obavlja samo od odrasle osobe.
7. Sprečite pristup pokretnim platformama, stepenicama i neravnim površinama.

**EN 1273: 2020 / EN 62115 / EN 71**

## Bezbednosne informacije o bateriji.

**BG** - Artikal koristi alkalne baterije (nisu uključene u komplet). Mora da ga montira odrasla osoba. Bezbednosne informacije o bateriji

**PAŽNJA!** U nekim slučajevima može doći do curenja tečnosti iz baterija izazvati hemijske opekotine ili oštetiti proizvod. Da biste sprečili curenje baterije:

- Ne mešajte stare i nove baterije ili različite vrste baterija.
- Umetnite baterije kao što je prikazano u odeljku za baterije.
- Ako ovaj proizvod nećete koristiti duže vreme, izvadite baterije. Kada se baterije isprazne, uklonite ih iz proizvoda. Odložite baterije na bezbedan način. Ne bacajte baterije u vatru. Baterije mogu eksplodirati ili procuriti.
- Nemojte kratko spajati baterije.
- Koristite samo iste baterije ili baterije istog tipa kao što je preporučeno.
- Ne punite baterije koje se ne mogu puniti.

Baterije sadrže supstance koje mogu zagađivati životnu sredinu. Ne bacajte baterije sa uobičajenim kućnim otpadom na kraju njihovog veka trajanja, već ih predajte na zvanično mesto za prikupljanje radi recikliranja. Uvek izvadite bateriju pre nego što odložite uređaj ili ga odložite na službenom mestu za prikupljanje. **VAŽNO!** Na kraju radnog veka aparata, nemojte ga bacati sa uobičajenim kućnim otpadom na kraju njegovog veka trajanja, već ga predajte na zvanično mesto za sakupljanje radi recikliranja. Na ovaj način pomažete zaštitu životne sredine.



Čuvajte prirodu i ne bacajte ovaj proizvod zajedno sa kućnim otpadom (2012/19/EU).  
Proverite preporuke lokalnim vlastima o reciklaži (Samo za Evropu).

## NJEGA I ODRŽAVANJE

Obrišite čistom, vlažnom krpom s otopinom sapuna i vode. Nemojte uranjati u čišćenje površina voda. Samo. Ne izbjeljivati. Nije pogodno za kemijsko čišćenje.

## NEGA I ODRŽAVANJE

Da biste bili sigurni da vaša deca nisu slučajno povređena, redovno proveravajte i održavajte hodalicu.

1. Hodalica je predmet kroz koji deca uče da hodaju. Da biste sprečili nesreće, povremeno proverite stanje proizvoda.
2. Pre upotrebe proverite pojaseve, zavrtnje i sve delove.
3. Proverite da li je mehanizam za zaključavanje u ispravnom stanju.
4. Radi zašтите zdravlja deteta, sedište se mora redovno prati i sušiti.
5. Ovaj hodalica je napravljena od plastike, gvozdene cevi, tkanine i pene. Ne skladištite hodalicu na vlažnim, hladnim ili prevrućim mestima.
6. Ne preopterećujte hodalicu.

### Karakteristike

#### Fotografija A

- |                     |          |
|---------------------|----------|
| 1. Prednje ogledalo | - 2 kom. |
| 2. Panel            | - 1 kom. |
| 3. Osnova           | - 1 kom. |

- |                   |          |
|-------------------|----------|
| 4. Prednji točak  | - 2 kom. |
| 5. Sedište        | - 1 kom. |
| 6. Zadnji spojler | - 1 kom. |
| 7. Zadnji točak   | - 2 kom. |
| 8. Gumena kočnica | - 5 kom. |

## MONTAŽA

Montirajte prednje i zadnje točkove na podnožje na predviđena mesta tako što ćete ih čvrsto pričvrstiti. Gumene čepove postavite na sledeći način, dva na dugačke strane i jedan ispred osnove (fotografija 1). **OPREZ:** Uvijek koristite čepove kako biste spriječili da hodalica padne niz stepenice! Montirajte zadnji spojler na podnožje kao što je prikazano na fotografiji 2. Rasklopite prednji deo prema gore sve dok ne čujete „klik“ (slika 3 a/b). Rasklopite ploču sedišta kao što je prikazano na fotografiji 3 c/d i čuje se "klik". Poravnajte naslon sedišta dok ne čujete "klik" (slika 3 d). Ugradite retrovizore u montažne rupe sa obe strane panela (slika 4). Ugradnja baterije - ovaj proizvod koristi AA 1,5 V k 2 kom (nisu uključeni). Uklonite poklopac baterije iza muzičke ploče odvrtnjem vijka koji ga pričvršćuje. Umetnite baterije kao što je prikazano na poklopcu i mestu montaže (pazite da ne zamenite "+" i "-" polove). Zatim zatvorite poklopac baterije i pričvrstite ga vijkom. Pritisnite muzičke tastere na aktivnoj ploči za reprodukciju muzike (slika 5). Montirajte sedište prema metodi prikazanoj na fotografiji 6 na ploči i prekriti plastična leđa presvlakama.

## EKSPLOATACIJA

Da biste podešili visinu hodalice, pritisnite tri dugmeta za podešavanje stopala kao što je prikazano na slici 7. Za pretvaranje hodalice u aktivnu hodalicu, istovremeno pritisnite dva dugmeta pri dnu za povezivanje ploče i prednje strane, kao što je prikazano na slici 8, zatim okrenite ploču i odvojite je od osnove zajedno sa potpornim nogama pomoću dugmadi ispod osnove za odvajanje leve i desne noge (slika 9). Da biste uklonili zadnji spojler, prvo uklonite zadnje točkove. Na dnu otpuštenih rupa na točkovima nalaze se kopče koje otpuštaju zadnji spojler kada se pritisne. Hodalica ima funkciju usporavanja kretanja okretanjem zavrtnja koji se nalazi sa strane dva zadnja točka.



# Önemli – Dikkatli bir şekilde okuyun ve ileride başvurmak üzere saklayın

TR

UYARI!

1. Merdivenlere, basamaklara ve engebeli zemine ulaşımı engelleyiniz.
2. Çocuğu asla yalnız bırakmayınız.
3. Çocuk bebek yürütücünüzdeyken daha uzağa ulaşabilir ve daha hızlı hareket edebilir.
4. Her türlü ateşten, ısınmaya ve pişirmeye yönelik ev aletlerinden koruyunuz.
5. Sıcak sıvılardan, elektrik kablolarından ve ulaşılabilir uzaklıktaki potansiyel tehlikelerden uzaklaştırınız.
6. Kapılardaki, pencerelerdeki ve mobilyalardaki camlara çarpmasını engelleyiniz.
7. Ateşten uzak tutun.
8. Aktif yürüteç işlevi - güvenlik ekipmanı giyilmelidir. Hareket olan yerlerde kullanmayınız. 6+ aydan büyük çocuklar için uygundur.
9. Bu ürünü kullanmadan önce talimatları dikkatlice okuyun. İleride başvurmak üzere saklayın. Talimatlara uyulmaması, çocuğunuzun yaralanmasına neden olabilir.
10. Çocuğın yaralanmasını önlemek için koltuğın yüksekliği çocuğın boyuna uygun olmalıdır.
11. Bu ürünü kullanmadan önce doğru takıldığından ve kilitleme mekanizmalarının güvenilir olduğundan emin olun.
12. Boğulmayı önlemek için plastik sargıyı çıkarın.
13. Çocuk yürütücünüzdeyken ayakları yere değmelidir.
14. İçinde bir çocuk varken yürütücü kaldırmayın veya hareket ettirmeyin.
15. Yürüteç üzerine stabilitesini bozabilecek herhangi bir yük koymayın.
16. Merdivenlerin, eşiklerin, eğimli zeminlerin ve diğer tehlikeli yerlerin yakınında kullanılması yasaktır. Sadece düz ve güvenli yüzeylerde kullanılır. Yürütücün devrilme tehlikesi olmadığından emin olun.
17. Bu oyuncuğun freni yoktur, sadece yürüteç hareketlerini kısıtlayan bir park etme cihazı vardır.
18. Renkler ve içerik resimlerden farklı olabilir.



CE

## GÜVENLİK GEREKSİNİMLERİ

1. Bu ürün, yalnız başına yürüyebildiği veya 12 kg'dan daha ağır olduğu ana kadar yalnızca yardımsız oturabilen bir çocuk için tasarlanmıştır.
2. Bu yürüteç sadece kısa süreler için kullanılmalıdır (örn. 20 dakika).
3. Bazı öğeler kırık veya eksikse ürünü kullanmayın.
4. Üretici tarafından onaylananlar dışında aksesuar veya yedek parça kullanmayın.
5. Olası yaralanma veya boğulma riskini önlemek için bu ürünü beşik veya oyun parkına koymayın. Oyuncuğa fazladan kordon/ıp bağlamayın.
6. Küçük parçalar. Yutma ve boğulma tehlikesi! Mümkünse, oyuncuğu çocuğa vermeden önce plastik tutucuları, ipleri ve ambalajı çıkarın. Oyuncuğu değiştirmeyin veya başka nesnelere bağlamayın. Oyuncuğu ve pil bölmesini ıslatmayın. Ürünü doğrudan güneş ışığından ve diğer ısı kaynaklarından uzak tutun. Ürünü neme veya suya maruz bırakmayın. Bu ürünü sadece yerde kullanın. Sadece yetişkin biri tarafından montaj yapılmalıdır.
7. Merdivenlere, basamaklara ve düz olmayan yüzeylere erişimi önleyin.

EN 1273:2020 / EN 62115 / EN 71

## Pil güvenlik bilgileri.

**BG** - Ürün alkalın piller kullanır (dahil değildir). Bir yetişkin tarafından monte edilmelidir. Pil güvenlik bilgileri **UYARI!** Bazı durumlarda, pillerden kimyasal yanıklara veya ürüne zarar verebilecek sıvılar sızabilir. Pillerden sızıntıyı önlemek için:

- Eski ve yeni pilleri veya farklı pil türlerini karıştırmayın.
- Pilleri gösterildiği gibi pil bölmesinin içine yerleştirin.
- Bu ürünü uzun süre kullanmayacaksanız pilleri çıkarın. Piller bittiğinde, pilleri üründen çıkarın. Pilleri güvenli bir şekilde atın. Pilleri ateşe atmayın. Piller patlayabilir veya sızıntı yapabilir.
- Pillerle kısa devre yaptırmayın.
- Yalnızca önerilen pilleri veya aynı türdeki pilleri kullanın.
- Şarj edilemeyen pilleri şarj etmeyin.

Piller çevreyi kirlitebilecek maddeler içerir. Pilleri, kullanım ömrü sonunda normal evsel atıklarla birlikte atmayın, geri dönüşüm için resmi bir toplama noktasına teslim edin. Cihazı atmadan veya resmi bir toplama noktasına teslim etmeden önce daima pil çıkarın. **UYARI!** Cihazın hizmet ömrünün sonunda, kullanım ömrü sonunda normal ev atıklarıyla birlikte atmayın, geri dönüşüm için resmi bir toplama noktasına teslim edin. Bu şekilde çevrenin korunmasına yardımcı olursunuz.



Bu ürünü diğer atıklarla atmayınız, çevreyi koruyunuz. (2012/19/EU). Yerel yönetimlerin geri dönüşüm hakkında tavsiyelerini kontrol edin (Sadece Avrupa için).

## BAKIM VE ONARIM

Sabun ve su solüsyonu ile temiz ve nemli bir bezle silin. Voda.Samo yüzey temizliğinde batırmayın. Çamaşır suyu yok. Kuru temizleme için uygun değildir.

## BAKIM VE SAKLAMA

Çocuklarınızın kazara yaralanmamasını sağlamak için lütfen yürüteci düzenli olarak kontrol edin ve bakımını yapın.

1. Yürüteç, çocukların yürümeyi öğrendiği bir nesnedir. Kazaları önlemek için ürünün periyodik olarak kontrol edin.
2. Kullanmadan önce kemerlerini, civataları ve tüm parçaları kontrol edin.
3. Kilitleme mekanizmasının iyi durumda olduğunu kontrol edin.
4. Çocuğun sağlığını korumak için koltuk düzenli olarak yıkanmalı ve kurutulmalıdır.
5. Bu yürüteç plastik, demir borular, kumaş ve köpükten yapılmıştır. Yürüteci nemli, soğuk veya çok sıcak yerlerde saklamayın..
6. Yürüteci aşırı yüklemeyin.

### Özellikleri

#### Resim A

- |            |          |
|------------|----------|
| 1. Ön ayna | - 2 adet |
| 2. Panel   | - 1 adet |
| 3. Temel   | - 1 adet |

- |                   |          |
|-------------------|----------|
| 4. Ön tekerlek    | - 2 adet |
| 5. Koltuk         | - 1 adet |
| 6. Arka spoyler   | - 1 adet |
| 7. Arka tekerlek  | - 2 adet |
| 8. Lastik apoyler | - 5 adet |

## MONTAJI

Ön ve arka tekerlekleri, sağlam bir şekilde sabitleyerek, belirlenen yerlere tabana monte edin. Lastik durdurucuları, ikisi uzun kenarlara ve biri tabanın önüne gelecek şekilde aşağıdaki gibi yerleştirin (fotoğraf 1). **UYARI** : Yürütecın merdivenlerden düşmesini önlemek için her zaman durdurucu kullanın! Arka rüzgarlığı fotoğraf 2'de gösterildiği gibi tabana monte edin. Ön tarafı bir "klik" sesi duyulana kadar açın (fotoğraf 3 a / b). Koltuk panelini fotoğraf 3 c / d'de gösterildiği gibi ve bir "klik" sesi duyulana kadar açın. "Klik" sesini duyanaya kadar koltuk sırt dayamalık yerini düzeltin (fotoğraf 3 d). Panelin her iki tarafındaki montaj deliklerine dikiz aynaları takın (fotoğraf 4). Pil kurulumu - bu ürün AA 1,5 V x 2 adet (sete dahil değildir) kullanır. Sabitleyen vidayı sökerek müzik panelinin arkasındaki pil kapağını çıkarın. Pilleri kapakta ve montaj yerinde gösterildiği gibi yerleştirin ("+" ve "-" kutuplarını değiştirmemeye dikkat edin). Ardından pil kapağını kapatın ve vidayla sabitleyin. Müzik çalmak için aktif paneldeki müzik düğmelerine basın (fotoğraf 5) Koltuğu, fotoğraf 6'da gösterilen yöntemle göre panele monte edin ve plastik sırt dayamalık yeri döşemeyle giydirin.

## KULLANIMI

Yürüteç yüksekliğini ayarlamak için Şekil 7'de gösterildiği gibi üç ayak ayar düğmesine basın. Yürüteç'i Aktif Yürüteç'e dönüştürmek için, Şekil 8'de gösterildiği gibi paneli ve ön tarafı bağlamak için alttaki iki düğmeyi aynı anda çalıştırın, daha sonra paneli ters çevirin ve sol ve sağ ayakları ayarlamak için tabanın altındaki düğmeleri kullanarak destek ayaklarıyla birlikte tabandan ayırın (fotoğraf 9). Arka spoyleri çıkarmak için önce arka tekerlekleri çıkarın. Tekerleklerden açılan deliklerin alt kısmında, basıldığında arka spoyleri serbest bırakan klipsler bulunur. Yürüteç, iki arka tekerleğin yan tarafında bulunan vidayı çevirerek hareketi yavaşlatma işlevine sahiptir.

## **KULLANIM VE NAKLİYE SIRASINDA DİKKAT EDİLECEK UNSURLAR**

1-Taşıma ve nakliye sırasında ürün mutlaka orijinal ambalajında taşınmalıdır.

2-İndirme ve bindirme esnasında maksimum dikkat gösterilmelidir.

3-Yükleme sırasında ambalajın tamamen kapalı olduğundan hasar görmemiş olduğundan emin olunmalıdır.

### **HİZMET VE BAKIM – TEMİZLİK VE BAKIM**

1-Periyodik bakım gerektiren durumlarda tüketicinin yapacakları temizlik ve bakım kısmında anlatılmış olup tüketicinin yapamayacağı şeylerde yetkili servise baş vurması gerekmektedir.

2-Bağlantı ve montajın nasıl yapılacağı şema ile gösterilmiş olup ebeveyn tarafından yapılması gerekmektedir.

### **KULLANIM HATALARINA İLİŞKİN BİLGİLER**

1-Kullanım ve kurulum hatalarının önüne geçilmesi için lütfen arabanın montaj ve demontaj bilgilerini dikkatlice okuyunuz.

2-Pozisyon dışında katlama ve kapatma yapmayınız.

### **TÜKETİCİ HAKEM HEYETLERİNE YAPILABİLECEKLERİNE İLİŞKİN BİLGİ VE KULLANICIYA SAĞLANAN SEÇİMLİLİK HAKLARI**

1-Garanti süresi malın teslim tarihinden itibaren başlar ve 2 yıldır.

2-Malın bütün parçaları dahil olmak üzere tamamı garanti kapsamındadır.

3-Malın ayıplı olduğunun anlaşılması durumunda tüketici 6502 sayılı tüketici korunması hakkında kanununun 11 inci maddesinde yer alan

a-Sözleşmeden dönme

b-Satış bedelinden indirim isteme

c-Ücretsiz onarılmasını isteme

d-Satılanın ayıpsız bir misli ile değiştirilmesini isteme, haklarından birini kullanabilir.

4-Tüketicinin bu haklardan ücretsiz onarım hakkını seçmesi durumunda satıcı; işçilik masrafı değiştirilen parça bedeli yada başka herhangi bir ad altında hiçbir ücret talep etmeksizin malın onarımını yapmak veya yaptırmakla yükümlüdür.Tüketici ücretsiz onarım hakkını üretici veya ithalatçıya karşı da kullanabilir.Satıcı üretici ve ithalatçı tüketicinin bu hakkını kullanmasından müteselsilen sorumludur.

5-Tüketicinin ücretsiz onarım hakkını kullanması halinde malın

-Garanti süresi içinde tekrar arızalanması,

-Tamiri için gereken azami sürenin aşılması,

-Tamirinin mümkün olmadığının yetkili servis istasyonu satıcı, üretici veya ithalatçı tarafından bir raporla belirlenmesi durumlarında;tüketici malın bedel iadesini, ayıp oranında bedel indirimi veya imkan varsa malın misli ile değiştirilmesini satıcıdan talep edebilir.Satıcı , Tüketicinin talebini reddedemez.Bu talebin yerine getirilmemesi durumunda satıcı, üretici ve ithalatçı müteselsilen sorumludur.

6-Malın tamir süresi 20 iş gününü binek otomobil ve kamyonetler için ise 30 iş gününü geçemez.Bu süre garanti süresi içerisinde mala ilişkin arızanın yetkili servis istasyonuna veya satıcıya bildirim tarihi tarihinde garanti süresi dışında ise malın yetkili servis istasyonuna teslim tarihinden itibaren başlar.Malın arızasının 10 iş günü içerisinde giderilmemesi halinde üretici ve ithalatçı malın tamiri tamamlanıncaya kadar benzer özelliklere sahip başka bir malı tüketicinin kullanımına tahsis etmek zorundadır.Malın garanti süresi içerisinde arızalanması durumunda tamirde geçen süre garanti süresine eklenir.

7-Malın kullanma kılavuzunda yer alan hususlara aykırı kullanılmasından kaynaklanan arızalar garanti kapsamı dışındadır.

8-Tüketici garantiden doğan haklarının kullanılması ile ilgili olarak çıkabilecek uyuşmazlıklarda yerleşim yerinin bulunduğu veya tüketici işleminin yapıldığı yerdeki tüketici hakem heyetine veya tüketici mahkemesine başvurabilir.

9-Satıcı tarafından bu garanti belgesinin verilmemesi durumunda tüketici gümrük ve ticaret bakanlığı tüketicinin korunması ve piyasa gözetimi genel müdürlüğüne başvurabilir.

Kullanım Kılavuzunda belirtilen maddelere uyulmaması halinde oluşabilecek sorunlar garanti kapsamı dışındadır.

**ÖNEMLİ:**Lorelli Tamir Bakım Servisi harici bir yerde yapılan bakım onarım arabanın garanti kapsamından çıkmasına neden olur.

**Kullanım Ömrü 5 Yıldır.**

**İTHALATÇI FİRMA: COOLBABY ÇOCUK GEREÇLERİ SAN VE TİC. A.Ş.**

**Çınar mah. 6/7 Sok. No:4/a Bağcılar/ İstanbul Tel: 0212 438 20 45**

Web: [www.lorelli.eu](http://www.lorelli.eu) [www.coolbaby.com.tr](http://www.coolbaby.com.tr)

**Yetkili Servis :** Coolbaby Çocuk Gereçleri San ve Tic A.S. Orucreis mah. Giyimkent sitesi 16. Sk.

No:75 Esenler / İstanbul Tel : 0212 438 20 45 [www.coolbaby.com.tr](http://www.coolbaby.com.tr)

# FONTOS – FIGYELMESEN OLVASSA EL ÉS ŐRIZZE MEG KÉSŐBBI FELHASZNÁLÁS ESETÉRE !

HU

## FIGYELMEZTETES

1. Akadályozza meg a lépcsőkhöz, lépcsőfokokhoz és egyenetlen felületekhez való hozzáférést!

2. Soha ne hagyja a gyermeket felügyelet nélkül!

3. A gyermek nagyobb távolságokat tud megtenni és gyorsabban tud mozogni a bábikomppal.

4. Ne hagyjon őrizetlenül nyílt lángot, fűtő- és főzőberendezéseket!

5. Ne hagyjon elérhető távolságban forró folyadékokat, elektromos vezetékeket és más esetleges veszélyforrásokat!

6. Előzze meg az ajtó-, ablak- és bútörüveggel való összeütközését!

7. Tartsd távol a tűztől.

8. Aktív babakomp funkció - biztonsági felszerelést kell viselni. Ne használja olyan helyen, ahol mozgás van. 6+ hónaposnál idősebb gyermekek számára alkalmas.

9. A termék használata előtt olvassa el óvatosan az utasítást. Mentse el későbbi használatra. Az utasítások figyelmen kívül hagyása, sérülést okozhat gyermekében.

10. Az ülés magasságának meg kell egyeznie a gyermek magasságával, hogy elkerülje a gyermek sérülését.

11. A termék használata előtt győződjön meg arról, hogy helyesen van -e felszerelve, és hogy a zárószervezetek megbízhatóak -e.

12. A fulladás elkerülése érdekében távolítsa el a műanyag fóliát.

13. Amikor a gyermek a babakomppan van, a lábának meg kell érnie a talajt.

14. Ne emelje meg, és ne mozgassa a babakompot, ha gyermek van benne.

15. Ne tegyen olyan terheket a babakompra, amelyek ronthatják annak stabilitását.

16. Tilos lépcsők, küszöbök, lejtős padlók és más veszélyes helyek közelében használni. Csak sík és biztonságos felületeken használható. Ügyeljen arra, hogy ne álljon fenn a babakomp felborulásának veszélye.

17. Ennek a játékszernek nincs fékje, csak egy parkolóeszköz, amely korlátozza a babakocsi mozgását.

18. A színek és a tartalom eltérhet az illusztrációktól.



## BIZTONSÁGI KÖVETELMÉNYEK

1. Ez a termék csak olyan gyermek számára készült, aki egyedül segítség nélkül tud ülni, amíg egyedül nem tud járni vagy súlya meg nem haladja a 12 kg -ot.

2. Ez a babakomp csak rövid időszakokra (pl. 20 perc-ig) kell használni.

3. Ne használja a terméket, ha egyes elemek eltörtek vagy hiányoznak.

4. Ne használjon olyan kiegészítőket vagy pótalkatrészeket, amelyek különböznek a gyártó által jóváhagyottoktól.

5. A sérülés vagy fulladás veszélyének elkerülése érdekében ne tegye ezt a terméket a kiságyba vagy a játszó járókába. Ne csatlakoztasson további zsinórokat / köteleket a játékszerhez.

6. Kis alkatrészek. Lenyelés és fulladás veszélye! Adott esetben távolítsa el a műanyag tartókat, cernákat és csomagolást, mielőtt átadja a játékszert a gyermeknek. Ne módosítsa a játékszert, és ne rögzítse más tárgyakhoz. Ne nedvesítse meg a játékszert és az elemtartót. Tartsa távol a terméket közvetlen napfénytől és más hőforrásoktól. Ne tegye ki a terméket nedvességnek vagy víznek. Ezt a terméket csak a padlón használja. Csak felnőtt szerelheti össze.

7. Kerülje a lépcsőkhöz, lépcsőfokokhoz és egyenetlen felületekhez való hozzáférést.

**EN 1273:2020 / EN 62115 / EN 71**

## Az elemre vonatkozó biztonsági információk.

**BG** - A cikk alkáli elemeket használ (nem tartozék). Felnőttnek kell összeszerelnie. Az elemekre vonatkozó biztonsági információk **FIGYELEM!** Bizonyos esetekben folyadékok szivároghatnak ki az elemekből, ami kémiai égést vagy a termék károsodását okozhatja. Az elemek szivárgásának megelőzése érdekében:

- Ne keverje a régi és az új elemeket, illetve a különböző típusú elemeket.
- Helyezze be az elemeket az elemtartó rekesz belsejében látható módon.
- Ha hosszú ideig nem használja ezt a terméket, vegye ki az elemeket. Ha az elemek lemerültek, vegye ki őket a termékből. Biztonságosan dobja ki az elemeket. Az elemeket ne dobja tűzbe. Az elemek felrobbanhatnak vagy szivároghatnak.
- Ne zárja rövidre az elemeket.
- Csak egyforma vagy azonos típusú elemeket használjon.
- Ne töltson nem újratölthető elemeket.

Az elemek olyan anyagokat tartalmaznak, amelyek szennyezhetik a környezetet. Ne dobja ki az elemeket a szokásos háztartási hulladékkal együtt, hanem adja le egy hivatalos elemgyűjtőhelyen. Mindig vegye ki az elemet, mielőtt a készüléket megsemmisíti, vagy hivatalos hulladékgyűjtőhelyen leadja. **FONTOS!** A készülék élettartama végén ne dobja el a szokásos háztartási hulladékkal együtt, hanem adja át egy hivatalos gyűjtőhelyen újrahasznosítás céljából. Ily módon hozzájárul a környezet védelméhez.



Azelemeket tilos a háztartásihulladékkal együtt kidobni (2012/19/EU)! Ellenőrizze a helyi hatóságoknak az újrahasznosítással kapcsolatos ajánlásait (csak Európában).

## KARBANTARTÁS

Törölje le egy tiszta, nedves ruhával oldattal vízzel és szappannal. Ne merítse voda.Samo felülettisztítás. Ne használjon fehérítőt. Nem alkalmas a száraz tisztítás.

## ÁPOLÁS ÉS KARBANTARTÁS

Annak érdekében, hogy gyermekei ne sérüljenek meg véletlenül, rendszeresen ellenőrizze és karbantartsa a babakompt.

1. A babakomp olyan tárgy, amelyik által a gyerekek megtanulnak járni. A balesetek elkerülése érdekében rendszeresen ellenőrizze a termék állapotát.
2. Használat előtt ellenőrizze a szíjakat, csavarokat és minden alkatrészt.
3. Ellenőrizze, hogy a reteszelő szerkezet működőképes-e.
4. A gyermek egészségének védelme érdekében az ülést rendszeresen meg kell mosni és szárítani.
5. Ez a babakomp műanyagból, vascsövekből, szövetből és habszivacsból készült. Ne tárolja a sétálót nedves, hideg vagy túl forró helyen.
6. Ne terhelje túl a babakompt.

### jellemzők

#### A fénykép

1. Elülső tükkör - 2 db.
2. Panel - 1 db.
3. Bázis - 1 db.

4. Első kerék - 2 db.
5. Ülés - 1 db.
6. Hátsó légtelrelő - 1 db.
7. Hátsó kerék - 2 db.
8. Gumi dugó - 5 db.

## ÖSSZESZERELÉS

Szerelje fel az első és a hátsó kerekeket az alapra a kijelölt helyekre, erősen rögzítve őket. Helyezze el a gumidugókat az alábbiak szerint, kettőt a hosszú oldalakon és egyet az alap elülső részén (1. kép). **FIGYELMEZTETÉS:** Mindig használjon gumidugókat, hogy a babakomp ne essen le a lépcsőről! Szerelje fel a hátsó légtelrelőt az alapra a 2. képen látható módon. Hajtsa szét az elülső részt felfelé, amíg kattánást nem hall (3. a/b kép). Hajtsa szét az üléspanel a 3. c / d képen látható módon, amíg kattánást nem hall. Egyenesítse ki az üléstámlát, amíg egy kattánást nem hall (3. d kép). Szereljen visszapillantó tükröket a panel mindkét oldalán található rögzítő lyukakba (4. kép). Az elemek behelyezése - ez a termék 1,5 V x 2 db AA elemet használ (nem tartozék). Távolítsa el az elemtartó fedelét a zenei panel mögött, amikor kicsavarja a rögzítő csavart. Helyezze be az elemeket a burkolaton és a rögzítési helyen látható módon (ügyeljen arra, hogy ne cserélje fel a "+" és "-" pólusokat). Ezután csukja le az elemtartó fedelét, és rögzítse a csavarral. Zene lejátszásához nyomja meg az aktív panel zenei gombjait (5. kép). Szerelje fel az ülést a 6. képen látható módszer szerint a panelre, és fedje le a műanyag hátlapot a kárpitozással.

## ÜZEMELTETÉS

A babakomp magasságának beállításához nyomja meg a három lábbeállító gombot a 7. képen látható módon. A sétálógép Actív babakomppá alakításához, egyszerre nyomja meg az alülső két gombot a panel és az elülső rész összekapcsolásához, amint az a 8. képen látható, majd fordítsa meg a panelt, és a támasztólábakkal együtt válassza le az alaptól az alap alatti gombok segítségével, hogy elválassza a bal és a jobb lábat (9. kép). A hátsó légtelrelő eltávolításához, először távolítsa el a hátsó kerekeket. A kerekekről kioldott lyukak alján vannak a kapcsok, amelyeknek lenyomásával kioldja a légtelrelőt. A babakompnak mozgást lelassító funkciója van a két hátsó kerék oldalán található csavar elforgatása által.

# E RËNDËSISHME! LEXONI ME KUJDES DHE RUANI PËR INFORMACIONE TË MËTEJSHME !

## KUJDES!

1. Mos lejoni afrim tek shkallët ose sipërfaqe jo të rrafshta.
  2. Asnjëherë mos e lini një fëmijë pa mbikëqyrje.
  3. Kur është në rrethore për ecje, fëmija do të jetë në gjendje të udhëtojë në distanca më të gjata dhe të lëvizë me shpejtësi.
  4. Kini kujdes për flakët e hapura, burimet e nxehtësisë dhe furrat.
  5. Mbani lëngjet e nxehta, kabllo të elektrike dhe burimeve të tjera të rrezikshme larg fëmijës.
  6. Parandaloni goditjet në xhamin e dymave, dritareve, mobiljeve.
  7. Mbajeni larg zjarrit.
  8. Funksioni rrethorë për ecje aktive - duhet ti vishen pajisjet e sigurisë. Të mos përdoret aty ku ka lëvizje. E përshtatshme për fëmijët mbi 6+ muajsh.
  9. Përpara se të përdorni këtë produkt, lexoni me kujdes udhëzimin.
- Ruajeni atë për përdorim në të ardhmen.
- Mos respektimi i udhëzimeve mund të çojë në dëmtimin e fëmijës tuaj.
10. Lartësia e sediljes duhet të jetë në përputhje me lartësinë e fëmijës në mënyrë që të shmanget dëmtimi i fëmijës.
  11. Para se të përdorni këtë produkt, sigurohuni që është montuar saktë dhe se mekanizmat e kyçjes janë të sigurtë.
  12. Për të shmangur mbytjen, hiqni mbështjellësin plastik.
  13. Kur fëmija është në rrethore për ecje, këmbët e tij duhet të prekin tokën.
  14. Mos e ngrini ose lëvizni rrethoren për ecje kur ka një fëmijë në të.
  15. Mos vendosni asnjë ngarkesë në rrethoren për ecje që mund të dëmtojë qëndrueshmërinë e saj.
  16. E ndaluar për përdorim pranë shkallëve, pragjeve, dyshemeve të pjerrëta dhe vendeve të tjera të rrezikshme. Përdoret vetëm në sipërfaqe të sheshta dhe të sigurta. Sigurohuni që nuk ka rrezik që rrethorja për ecje të përmbysset.
  17. Kjo lodër nuk ka frenat, vetëm një pajisje parkimi që kufizon lëvizjet e rrethores për ecje.
  18. Ngjyrat dhe përmbajtja mund të ndryshojnë nga ilustrimet.



## KËRKESAT E SIGURISË



1. Ky produkt është i përshtatshëm vetëm për një fëmijë që mund të rri ulur vetëm pa ndihmë, deri në momentin kur ai është në gjendje të ecë vetë ose peshon më shumë se 12 kg.
2. Kjo rrethore për ecje për fëmijë duhet të përdoret vetëm për periudha të shkurtra kohore (për shëmbull 20 minuta).
3. Mos e përdorni produktin, nëse disa elemente janë të prishur ose mungojnë.
4. Mos përdorni aksesore ose pjesë këmbimi të ndryshme nga ato të miratuara nga prodhuesi.
5. Për të zvogëluar rrezikun e lëndimit ose mbytjes, mos e vendosni këtë produkt në krevatin e bebave ose në kosh lojërash. Mos i lidhni lidhëse shtesë/ litare për lodrën.
6. Pjesë të vogla. Rreziku i gëlltitjes dhe i mbytjes! Aty ku është e mundur, hiqni mbajtëset plastike, fije dhe paketimin para se t'ia jepni lodrën fëmijës. Mos e modifikoni lodrën ose mos e lidhni me objekte të tjera. Mos e lagni lodrën dhe ndarjen e baterisë. Mbajeni produktin larg rrezeve të diellit direkte dhe burimeve të tjera të nxehtësisë. Mos e ekspozoni produktin në lagështi ose ujë. Përdoreni këtë produkt vetëm në dysheme. Të montohet vetëm nga një i rritur.
7. Parandaloni afrimin tek shkallët dhe sipërfaqe jo të rrafshta.

**EN 1273:2020 / EN 62115 / EN 71**

## Informacion mbi sigurinë e baterisë.

**BG** - Artikulli përdor bateri alkaline (nuk janë të përfshira). Duhet të montohet nga një i rritur. Informacion mbi sigurinë e baterisë **KUJDES!** Në disa raste, lëngjet mund të rrjedhin nga bateritë, që do të thotë që mund të shkaktojë djegie kimike ose të dëmtojë produktin. Për të parandaluar rrjedhjen nga bateritë:

- Mos i bashkoni bateritë e vjetra dhe të reja ose llojeve të ndryshme të baterive.
- Vendosni bateritë siç është e treguar, brenda ndarjes së baterive.
- Nëse nuk e përdorni këtë produkt për një kohë të gjatë, hiqni bateritë. Kur bateritë të mbarojnë, hiqni ato nga produkti. Hidhni bateritë që të mos shkaktojnë rrezik. Mos i hidhni bateritë në zjarr. Bateritë mund të shpërthejnë ose të rrjedhin.
- Mos provokoni një qark të shkurtër baterish.
- Përdorni vetëm bateri të të njëjtit lloj sipas rekomandimit.
- Mos e mbusheni baterinë që nuk rimbushet.

Bateritë përmbajnë substanca që mund të ndotin mjedisin. Mos i hidhni bateritë me mbeturinat normale shtëpiake, por dorëzoni ato në një pikë grumbullimi zyrtarë për riciklimin baterish. Gjithmonë hiqni baterinë para se ta hidhni pajisjen ose ta dorëzoni në një pikë grumbullimi zyrtarë të mbeturinave. E RËNDËSISHME! Në fund të jetës së përdorimit të pajisjes, mos e hidhni me mbeturinat shtëpiake normale, por dorëzoni në një pikë grumbullimi zyrtarë për riciklim. Në këtë mënyrë ju ndihmoni në mbrojtjen e mjedisit.



Ruani mjedisin duke mos e hedhur këtë produkt së bashku me plehrat shtëpiake (2012/19/EU). Informoheni për rekomandimet e autoriteteve lokale për riciklimin (vetëm në Evropë).

## KUJDESI DHE MIRËEMBAJTJA

Fshij me një leckë të pastër, të lagur me një zgjidhje e sapun dhe ujë. Mos zhyt në sipërfaqe voda. Samo pastrimin. Mos përdorni zbardhues. Jo të përshtatshme për pastrim kimik.

## KUJDESI DHE MIRËEMBAJTJA

Për të siguruar që fëmijët tuaj të mos lëndohen aksidentalisht, ju lutemi kontrolloni rregullisht dhe mirëmbani rrethoren për ecje.

1. Rrethorja për ecje është një produkt përmes të cilit fëmijët mësojnë të ecin. Për të parandaluar aksidentet, kontrolloni gjendjen e produktit në mënyrë periodike.
2. Kontrolloni rripat, butonat dhe të gjitha pjesët përpara përdorimit.
3. Kontrolloni që mekanizmi i kyçjes është në gjendje të mirë.
4. Për të mbrojtur shëndetin e fëmijës, sedija duhet të lahet dhe thahet rregullisht.
5. Kjo rrethore është bërë prej plastike, tuba hekuri, pëlhere dhe shkumë. Mos e mbani rrethoren për ecje në vende me lagështirë, të ftohta ose shumë të nxehta.
6. Mos e mbingarkoni rrethoren për ecje.

### Karakteristikat

#### Foto A

- |                       |          |
|-----------------------|----------|
| 1. Pasqyrë e përparme | - 2 copa |
| 2. Paneli             | - 1 copë |
| 3. Baza               | - 1 copë |

- |                      |          |
|----------------------|----------|
| 4. Rrotat e përparme | - 2 copa |
| 5. Sedile            | - 1 copë |
| 6. Spoiler i pasëm   | - 1 copë |
| 7. Rrotat e pasme    | - 2 copa |
| 8. Stop gome         | - 5 copa |

## MONTIMI

Montoni rrotat e përparme dhe të pasme në bazë në vendet e tyre të përcaktuara duke i fiksuar fort. Vendosni stop gomash si vijon më poshtë, dy copa në anët e gjata dhe një copë në pjesën e përparme të bazës (foto 1). **KUJDES** : Përdorni gjithmonë stop gomash për të parandaluar rënjen e rrethores për ecje poshtë shkallëve! Montoni spoilerin e pasëm në bazë siç është treguar në foto 2. Shpaloseni pjesën e përparme në drejtim lartë derisa të dëgjoni një klikim (foto 3 a / b). Shpaloseni panelin e sediljes siç është e treguar në foton 3 c / d dhe deri sa të dëgjohet një "klikim". Drejtoni mbeshtetjen e sediljes derisa të dëgjoni një "klikim" (foto 3 d). Montoni pasqyrat e pasme në vrimat e montimit në të dy anët e panelit (foto 4). Instalimi i baterive - ky produkt përdor AA 1.5 V x 2 copë (nuk janë të përfshira). Hiqni kapakun e baterisë mbrapa panelit muzikor duke zhvidosur vidën që e siguron atë. Vendosni bateritë siç është e treguar në kapakun dhe vendin e montimit (kini kujdes që të mos ndërroni poet "+" dhe "-"). Pastaj mbyllni kapakun e baterisë dhe fiksojeni atë me vidën. Shtypni butonat e muzikës në panelin aktiv për të luajtur muzikë (foto 5). Montoni sediljen sipas metodës së treguar në foton 6 në panel dhe mbuloni mbështetësen plastike me tapicerinë.

## PËRDORIMI

Për të rregulluar lartësinë e rrethores për ecje, shtypni tre butonat e rregullimit të këmbëve siç është e treguar në foto 7. Për ta kthyer rrethoren për ecje në Rrethore për ecje active, përdorni njëkohësisht dy butonat në pjesën e poshtme për lidhjen e panelit dhe pjesën e përparme, siç është treguar në foto 8, pastaj kthejeni panelin dhe ndani atë nga baza së bashku me këmbët mbështetëse duke përdorur butonat nën bazë për ta ndarë këmbën e majt dhe të djathtë (foto 9). Për të hequr spoilerin e pasëm, së pari hiqni rrotat e pasme. Në fund të vrimave të formuara nga heqja e rrotave gjenden kapësët që lëshojnë spoilerin e pasëm kur shtypen. Rrethorja për ecje ka një funksion për të ngadalësuar lëvizjen duke e vidosur vidën, e cila ndodhet anësore e dy rrotave të pasme.

# BELANGRIJK! ZORGVULDIG DOORLEZEN EN BEWAREN VOOR TOEKOMSTIGE REFERENTIES.

## WAARSCHUWING

1. Voorkom toegang tot trappen, treden en ongelijkmatige oppervlakken.
  2. Nooit uw kind zonder toezicht laten.
  3. Het kind zal in staat zijn om grotere afstanden af te leggen en zich sneller te bewegen wanneer het zich in de loopstoel bevindt.
  4. Kijk uit voor open vuur, warmtebronnen en fornuizen.
  5. Houd warme vloeistoffen, elektrische kabels en andere bronnen van gevaar uit de buurt van het kind.
  6. Voorkom dat het kind tegen het glas in deuren, ramen en meubels kan stoten.
  7. Uit de buurt van vuur houden.
  8. Actieve loopstoel – veiligheidsuitrusting moet worden gedragen. Niet gebruiken waar er verkeer is. Geschikt voor kinderen ouder dan 6 maanden.
  9. Lees voordat u dit product gebruikt zorgvuldig de gebruiksaanwijzing. Bewaar het voor toekomstige raadpleging.
- Als u de instructies niet opvolgt, kan dat tot letsel van uw kind leiden.
10. De hoogte van het zitje moet in overeenstemming zijn met de lengte van het kind om letsel aan het kind te voorkomen.
  11. Controleer voordat u dit product gebruikt of het correct in elkaar is gezet en of de vergrendelingsmechanismen betrouwbaar zijn.
  12. Verwijder de plastic verpakking om verstikking te voorkomen.
  13. Als het kind in de loopstoel zit, moeten zijn voetjes net de grond raken.
  14. De loopstoel niet optillen of verplaatsen als er een kind in zit.
  15. Plaats geen lading in de loopstoel die de stabiliteit in gevaar kan brengen.
  16. Verboden voor gebruik in de buurt van trappen, drempels, hellende vloeren en andere gevaarlijke plaatsen. Alleen te gebruiken op vlakke en veilige oppervlakken. Zorg ervoor dat er geen gevaar bestaat dat de loopstoel omvalt.
  17. Dit speelgoed heeft geen rem, alleen stoppers die de bewegingen van het babyloopstoeltje beperken.
  18. Kleuren en inhoud kunnen afwijken van de afbeeldingen.



## VEILIGHEIDSEISEN

1. Dit product is alleen geschikt voor een kind dat alleen zonder hulp kan zitten, tot het moment dat het in staat is zelfstandig te lopen of meer dan 12 kg weegt.
2. Deze babyloopstoel mag slechts gedurende korte perioden worden gebruikt (bijvoorbeeld 20 minuten).
3. Gebruik het product niet als bepaalde onderdelen kapot zijn of ontbreken.
4. Gebruik geen accessoires of reserveonderdelen die niet door de fabrikant zijn goedgekeurd.
5. Plaats dit product niet in het ledikantje of de box om mogelijke risico's van letsel of verstikking te voorkomen. Bevestig geen extra koorden/touwen aan het speelgoed.
6. Kleine onderdelen. Gevaar voor inslikken en verstikking! Verwijder indien van toepassing de plastic houders, draden en verpakking voordat u het speelgoed aan het kind geeft. Pas het speelgoed niet aan en bevestig het niet aan andere voorwerpen. Maak het speelgoed en het batterijvakje niet nat. Houd het product uit de buurt van direct zonlicht en andere warmtebronnen. Stel het product niet bloot aan vocht of water. Gebruik dit product alleen op de vloer. Alleen door een volwassene in elkaar te zetten.
7. Voorkom toegang tot trappen, treden en oneffen oppervlakken.

**EN 1273:2020 / EN 62115 / EN 71**



## Veiligheidsinformatie over de batterij

**BG** - Het product gebruikt alkalinebatterijen (niet meegeleverd). Het moet door een volwassene worden gemonteerd. Veiligheidsinformatie over de batterijen

**AANDACHT!** In bepaalde gevallen kunnen er vloeistoffen uit de batterijen lekken, die chemische brandwonden kunnen veroorzaken of het product kunnen beschadigen. Om batterijlekkage te voorkomen:

- Gebruik geen oude en nieuwe batterijen of verschillende soorten batterijen door elkaar.
- Plaats de batterijen zoals aangegeven op de binnenkant in het batterijvakje.
- Als u dit product lange tijd niet gebruikt, verwijder dan de batterijen. Als de batterijen leeg zijn, verwijder ze uit het product. Gooi batterijen veilig weg. Gooi batterijen niet in het vuur. Batterijen kunnen ontploffen of lekken.
- Zorg ervoor dat u geen korstsluiting in de batterijen veroorzaakt.
- Gebruik slechts dezelfde batterijen of batterijen van hetzelfde type als aanbevolen.
- Laad niet-oplaadbare batterijen niet op.

Batterijen bevatten stoffen die het milieu kunnen vervuilen. Gooi de batterijen aan het einde van hun levensduur niet weg met het gewone huisvuil, maar lever ze in bij een officieel inzamelpunt voor batterijen. Verwijder altijd de batterij voordat u het toestel weggooit of inlevert bij een officieel afvalinzamelpunt. **BELANGRIJK!** Gooi het apparaat aan het einde van zijn levensduur niet weg met het gewone huisvuil, maar lever het in bij een officieel inzamelpunt waar het kan worden gerecycled. Zo helpt u het milieu te beschermen.



Bescherm het milieu door dit product niet weg te gooien met het huisvuil (2012/19/EU). Controleer de aanbevelingen aan lokale autoriteiten over recycling (alleen voor Europa).

## WAS INSTRUCTIES

Reinig met een schone, vochtige doek met een oplossing van water en zeep. Niet onderdompelen in water, alleen oppervlaktreiniging. Niet bleken. Niet geschikt voor stomerij.

## ZORG EN ONDERHOUD

Om ervoor te zorgen dat uw kinderen niet per ongeluk gewond raken, dient u de loopstoel regelmatig te controleren en te onderhouden.

1. De loopstoel is een toestel waarmee kinderen leren lopen. Controleer om ongelukken te voorkomen regelmatig de staat van het product.
2. Controleer riemen, bouten en alle onderdelen voor gebruik.
3. Controleer of het vergrendelingsmechanisme (stoppers) in orde is.
4. Ter bescherming van de gezondheid van het kind, moet het zijte regelmatig worden gewassen en gedroogd.
5. Deze loopstoel is gemaakt van plastic, ijzeren buizen, stof en schuim. Bewaar de loopstoel niet op vochtige, koude of te warme plaatsen.
6. Overbelast de loopstoel niet.

### Kenmerken Afbeelding A

- |                |         |
|----------------|---------|
| 1. Voorspiegel | - 2 st. |
| 2. Bovenblad   | - 1 st. |
| 3. Frame       | - 1 st. |

- |                     |         |
|---------------------|---------|
| 4. Voorwiel         | - 2 st. |
| 5. Zijte            | - 1 st. |
| 6. Achterspoiler    | - 1 st. |
| 7. Achterwiel       | - 2 st. |
| 8. Rubberen stopper | - 5 st. |

## MONTEREN

Monteer de voor- en achterwielen op het frame in hun aangewezen behuizingen door ze stevig vast te zetten. Plaats de rubberen stoppers als volgt, twee aan de lange zijden en één aan de voorkant van het frame (foto 1). **LET OP:** Gebruik altijd de stoppers om te voorkomen dat de loopstoel van de trap af valt! Monteer de achterspoiler aan de frame zoals op foto 2 aangegeven. Klap de voorkant omhoog totdat je een "klik" hoort (foto 3 a/b). Klap het blad met het zijte uit zoals afgebeeld op foto 3 c/d en totdat u een "klik" hoort. Zet de rugleuning recht tot u een "klik" hoort (foto 3 d). Monteer de achteruitkijkspiegels in de behuizingen aan beide zijden van het bovenblad (foto 4). Batterijinstallatie - dit product gebruikt AA 1,5 V x 2 stuks (niet inbegrepen in het set). Verwijder het batterijklepje achter het muziekpaneel door de schroef los te draaien waarmee het is bevestigd. Plaats de batterijen zoals op het deksel zelf en op het montageplek aangegeven (zorg ervoor dat u de "+" en "-" polen niet verwisselt). Sluit vervolgens het batterijklepje en zet het met de schroef vast. Druk op de muzieknoppen op het actieve bovenblad om muziek af te spelen (foto 5). Monteer het zijte op het bovenblad volgens de methode getoond op foto 6 en bedek de plastic leuning van het zijte met de bekleding.

## GEBRUIKEN

Om de hoogte van de loopstoel aan te passen, drukt u op de drie voetafstelknoppen zoals weergegeven op Afbeelding 7. Om de loopstoel om te zetten tot een Active Babywalker, drukt u tegelijkertijd op de twee knoppen aan de onderkant voor verbinding van het bovenblad en de voorkant, zoals weergegeven in Afbeelding 8, draai vervolgens het bovenblad om en scheid het van de basis samen met de steunpoten met behulp van de knoppen onder het frame voor loskoppeling van de linker- en rechterpoot (foto 9). Om de achterspoiler te verwijderen, verwijdert u eerst de achterwielen. Aan de onderkant van de van de wielen vrijgekomen behuizingen bevinden zich de clips die wanneer ingedrukt de achterspoiler loslaten. Uw kunt de functie voor vertraging van de beweging van de loopstoel gebruiken door aan de schroef te draaien, die zich aan de zijkant van de twee achterwielen bevindt.

# WICHTIG! LESEN SIE ES SORGFÄLTIG DURCH UND BEWAHREN SIE ES ZUM SPÄTEREN NACHSCHLAGEN AUF.

DE

## WARNUNG

1. Verhindern Sie den Zugang zu Treppen, Stufen oder unebenen Oberflächen.
2. Lassen Sie das Kind nie unbeaufsichtigt.
3. In der Kinderlaufhilfe kann das Kind sich schnell und über größere Entfernungen bewegen.
4. Verhindern Sie den Zugang zu offenem Feuer, Wärmequellen und Öfen.
5. Halten Sie heiße Flüssigkeiten, Elektrokabel und andere Gefahrenquellen vom Kind fern.
6. Verhindern Sie, dass das Kind gegen Glas in Türen, Fenstern, Möbeln usw. stößt.
7. Von Feuer fernhalten.
8. Funktion Aktive Lauflernhilfe - Schutzausrüstung muss getragen werden. Nicht an Orten verwenden, an denen Bewegung herrscht. Geeignet für Kinder ab 6+ Monaten.
9. Bevor Sie dieses Produkt verwenden, lesen Sie die Anweisungen sorgfältig durch. Bewahren Sie diese zum späteren Nachschlagen. Nichtbeachtung der Anweisungen kann zu Verletzungen Ihres Kindes führen.
10. Die Sitzhöhe muss der Körpergröße des Kindes angepasst werden, um Verletzungen des Kindes zu vermeiden.
11. Stellen Sie vor Verwendung dieses Produkts sicher, dass es richtig montiert ist sowie dass die Verriegelungsmechanismen zuverlässig sind.
12. Um Erstickungsgefahr zu vermeiden, entfernen Sie die Plastikverpackung.
13. Wenn das Kind in der Lauflernhilfe sitzt, sollen seine Füße den Boden berühren.
14. Die Lauflernhilfe weder anheben noch verrücken, wenn ein Kind darin sitzt.
15. Stellen Sie keine Last auf die Lauflernhilfe, die ihre Stabilität beeinträchtigen könnte.
16. Verboten für die Verwendung in der Nähe von Treppen, Schwellen, schrägen Böden und anderen gefährlichen Orten. Nur auf ebenen und sicheren Oberflächen verwenden. Stellen Sie sicher, dass keine Sturz- oder Kippgefahr der Lauflernhilfe besteht.
17. Dieses Spielzeug hat keine Bremse, nur eine Parkvorrichtung, die die Bewegungen der Lauflernhilfe einschränkt.
18. Farben und Inhalt können von den Abbildungen abweichen.



## SICHERHEITSANFORDERUNGEN

1. Dieses Produkt ist nur für Kinder konzipiert, die ohne Hilfe sitzen können, bis sie selbstständig laufen können oder mehr als 12 kg wiegen.
2. Diese Lauflernhilfe sollte nur für kurze Zeitabschnitte (z. B. 20 Minuten) verwendet werden.
3. Verwenden Sie das Produkt nicht, wenn einige Teile beschädigt sind oder fehlen.
4. Verwenden Sie keine anderen als die vom Hersteller genehmigten Zubehör- oder Ersatzteile.
5. Um Verletzungs- oder Erstickungsgefahr zu vermeiden, legen Sie dieses Produkt nicht in das Kinderbett oder in den Laufstall ein. Hängen Sie keine zusätzlichen Schnüre / Seile am Spielzeug an.
6. Kleine Teile. Verschluck- und Erstickungsgefahr! Entfernen Sie gegebenenfalls Plastikhalter, Fäden und Verpackungen, bevor Sie das Spielzeug dem Kind geben. Modifizieren Sie das Spielzeug nicht und hängen Sie es nicht an anderen Gegenständen. Spielzeug oder Batteriefach nicht nass machen. Halten Sie das Produkt von direkter Sonneneinstrahlung und anderen Wärmequellen fern. Setzen Sie das Produkt weder Feuchtigkeit noch Wasser aus. Verwenden Sie dieses Produkt nur auf dem Boden. Nur von Erwachsenen zusammenzubauen.
7. Verhindern Sie den Zugang zu Treppen, Stufen und unebenen Oberflächen.

EN 1273:2020 / EN 62115 / EN 71

## Informationen zur Batteriesicherheit.

**BG** - Der Artikel verwendet Alkaline-Batterien (nicht im Set enthalten). Von Erwachsenen zusammenzubauen. Informationen zur Batteriesicherheit

**ACHTUNG!** In einzelnen Fällen können Flüssigkeiten aus den Batterien auslaufen, was zu

Verätzungen oder Schäden am Produkt führen kann. Um ein Auslaufen der Batterien zu verhindern:

- Mischen Sie nicht alte und neue Batterien oder unterschiedliche Batterietypen.

- Legen Sie die Batterien im Batteriefach wie gezeigt ein.

- Wenn Sie dieses Produkt längere Zeit nicht verwenden, entfernen Sie die Batterien. Wenn die Batterien leer sind, entfernen Sie sie aus dem Produkt. Batterien sind sicher zu entsorgen. Entsorgen Sie Batterien nicht in einem Feuer. Batterien können explodieren oder auslaufen.

- Keine Kurzschlüsse in den Batterien zulassen.

- Verwenden Sie nur identische Batterien oder Batterien des gleichen Typs gemäß der Empfehlung.

- Laden Sie keine nicht wiederaufladbaren Batterien auf.

Batterien enthalten Stoffe, die die Umwelt verschmutzen können. Werfen Sie Batterien nicht in den üblichen Hausmüll, sondern geben Sie sie an einer offiziellen Sammelstelle zum Recycling ab. Nehmen Sie die Batterie immer raus, bevor Sie das Gerät entsorgen oder an einer offiziellen Sammelstelle abgeben. **WICHTIG!** Entsorgen Sie das Produkt am Ende seiner Lebensdauer nicht mit dem üblichen Hausmüll, sondern geben Sie es an einer offiziellen Sammelstelle zum Recycling ab. Somit helfen Sie, die Umwelt zu schützen.



Schützen Sie die Umwelt, indem Sie dieses Produkt nicht mit dem Hausmüll entsorgen (2012/19/EU). Lesen Sie die Empfehlungen an die örtlichen Behörden zum Recycling (nur für Europa).

## WASCHANLEITUNG

Mit einem sauberen, feuchten Tuch mit einer Lösung aus Seife und Wasser reinigen. Nicht in Wasser eintauchen, nur Oberflächenreinigung. Nicht bleichen. Nicht für chemische Reinigung geeignet.

## PFLEGE UND WARTUNG

Um sicher zu sein, dass Ihre Kinder nicht versehentlich verletzt werden können, überprüfen und warten Sie regelmäßig die Lauflernhilfe.

1. Die Lauflernhilfe ist ein Gegenstand, durch den Kinder laufen lernen. Um Unfälle zu vermeiden, überprüfen Sie regelmäßig den Zustand des Produkts.

2. Überprüfen Sie Gurte, Schrauben und alle Teile vor dem Gebrauch.

3. Überprüfen Sie, ob der Verriegelungsmechanismus in Ordnung ist.

4. Um die Gesundheit des Kindes zu schützen, sollte der Sitz regelmäßig gewaschen und getrocknet werden.

5. Diese Lauflernhilfe besteht aus Kunststoff, Eisenrohren, Stoff und Schaumstoff. Lagern Sie die Lauflernhilfe nicht an feuchten, kalten oder zu heißen Orten.

6. Überlasten Sie nicht die Lauflernhilfe.

### Merkmale

#### Abb. A

1. Frontspiegel	- 2 Stk.
2. Panel	- 1 Stk.
3. Basis	- 1 Stk.

4. Vorderrad	- 2 Stk.
5. Sitz	- 1 Stk.
6. Heckspoiler	- 1 Stk.
7. Hinterrad	- 2 Stk.
8. Gummistopper	- 5 Stk.

## ZUSAMMENBAU

Montieren Sie die Vorder- und Hinterräder an den dafür vorgesehenen Stellen an der Basis, indem Sie sie fest sichern. Setzen Sie die Gummistopper wie folgt - jeweils zwei an den Längsseiten und einen an der Vorderseite der Basis (Abb. 1). **ACHTUNG** : Verwenden Sie immer Stopper, um zu verhindern, dass die Lauflernhilfe die Treppe herunterfällt! Montieren Sie den Heckspoiler an der Basis wie in Abb. 2 gezeigt. Klappen Sie die Vorderseite nach oben auf, bis Sie ein „Klick“ hören (Abb. 3 a/b). Klappen Sie das Panel mit dem Sitz wie in Foto 3 c/d gezeigt auf, bis Sie ein "Klick" hören. Richten Sie die Rückenlehne auf, bis Sie ein „Klick“ hören (Abb. 3 d). Montieren Sie die Rückspiegel in den Montageöffnungen auf beiden Seiten des Panels (Abb. 4). Batterieinstallation - Dieses Produkt verwendet AA 1,5 V x 2 Stück (nicht im Set enthalten). Entfernen Sie den Batteriedeckel hinter dem Musikpanel durch Lösen der Schraube, mit der er festgezogen ist. Legen Sie die Batterien wie auf dem Deckel und am Batteriefach gezeigt ein (achten Sie darauf, die Pole "+" und "-" nicht zu vertauschen). Schließen Sie dann den Batteriedeckel und sichern Sie ihn mit der Schraube fest. Drücken Sie die Musiktasten auf dem aktiven Panel, um Musik abzuspielen (Abb. 5). Montieren Sie den Sitz nach der in Abb. 6 gezeigten Methode auf dem Panel und bedecken Sie die Kunststoffrückseite mit der Polsterung.

## VERWENDUNG

Um die Höhe der Lauflernhilfe einzustellen, drücken Sie die drei Fußverstellknöpfe wie in Abb. 7 gezeigt. Um die Lauflernhilfe in eine Active Lauflernhilfe umzuwandeln, betätigen Sie gleichzeitig die beiden Tasten an der Unterseite, um das Panel und die Vorderseite zu verbinden, wie in Abb. 8 gezeigt, drehen Sie dann das Panel um und trennen Sie es zusammen mit den Stützbeinen von der Basis, indem Sie die Knöpfe unter der Basis verwenden, um das linke und rechte Bein zu trennen (Abb. 9). Um den Heckspoiler zu entfernen, nehmen Sie zuerst die Hinterräder raus. An den von den Rädern freigegebenen Öffnungen befinden sich die Klammern, die beim Drücken den Heckspoiler lösen. Die Bewegung der Lauflernhilfe kann durch Drehen der Schraube an der Seite der beiden Hinterräder verlangsamt werden.

**Didis Ltd.**

Bulgaria, Shumen, 6 Trakia-iztok Street  
Phone: +359 54 850 830  
e-mails: home.market@didis-ltd.com;  
export@didis-ltd.com

**Дидис ООД**

България, Шумен, "Тракия-изток" 6  
Тел. +359 54 850 830  
e-mails: home.market@didis-ltd.com;  
export@didis-ltd.com

**Unic importator in Romania**

DIDIS INTERNATIONAL  
Strada Sfântul Pantelimon Nr.1  
Oras Pantelimon, Judetul Ilfov  
Phone: +40 21 211 65 60  
Fax: +40 21 210 65 62  
E-mail: office@didis.ro