

Hodalica/Dubak za bebe
FUNRIDE BBO

Uputstvo za upotrebu

W1120NA2



EN71-1-2-3
EN1273:2020

Lista delova

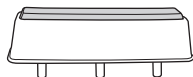
Obavezno proverite da li su u pakovanju došli svi neophodni delovi PRE nego što sastavite dubak. Alat nije potreban.



A. 2 x točka



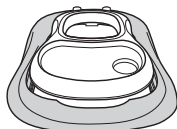
B. 2 x zadnja točka



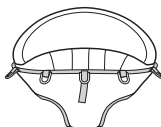
C. 6 x sigurnosne kočnice



D. Ručka



E. Okvir za dubak



F. Obloženo sedište



G. Elektornska igraonica

⚠ UPOZORENJE

VAŽNO! Detaljno pročitajte uputstvo pre sastavljanja i sačuvajte za dalje korišćenje. Dete se može povrediti ukoliko se dubak ne sastavi po uputstvu.

Pre upotrebe, otklonite i bacite sve plastične kese i druga pakovanja (npr. pričvršćivače, trake, itd.) i držite ih dalje od dece.

- Pre upotrebe, proverite da proizvod i sve njegove komponente nisu oštećene tokom transporta. Redovno proveravajte da proizvod nije pokvaren ili oštećen. Ne koristiti proizvod u slučaju da neki deo nedostaje ili je slomljen ili oštećen.
- Proizvod mora sastaviti samo odrasla osoba. Da biste pravilno sklopili proizvod, molimo pogledajte sledeća uputstva. Dete ne sme biti u blizini proizvoda prilikom sklapanja i rasklapanja.

⚠ UPOZORENJE

- Nikada ne ostavljajte dete bez nadzora.
- Ne podižite i ne pomerajte dubak kada je dete u njemu.

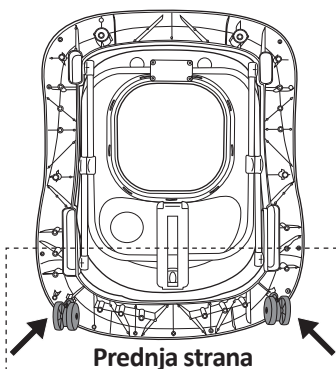
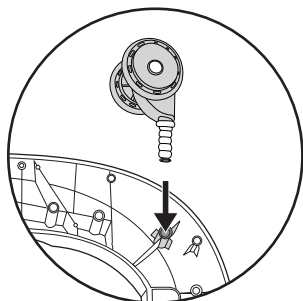


⚠ UPOZORENJE

- Dete će moći da dosegne dalje i brže kada je u hodalicu.
- Ne koristiti blizu stepenica i pragova, ni blizu otvorenih ili neravnih površina.
- Držite van domašaja vatre, izvora toplote, uređaja za grejanje i kuvanje.
- Uklonite vruće tečnosti, električne kablove i druge potencijalne opasnosti van domašaja deteta.
- Sprečite pristupe staklenim površinama, vratima, prozorima i nameštajem.
- Ovaj dubak mora da se koristi samo kratko vreme ne duže od 20 min.
- Proizvod je namenjen deci koja mogu sedeti bez pomoći, od 6 meseci. Nije namenjeno za decu koja samostalno hodaju ili su teža od 12 kg.
- Nemojte koristiti rezervne delove osim onih koje je odobrio uvoznik.
- Pridržavajte se uputstava za održavanje i čišćenje.

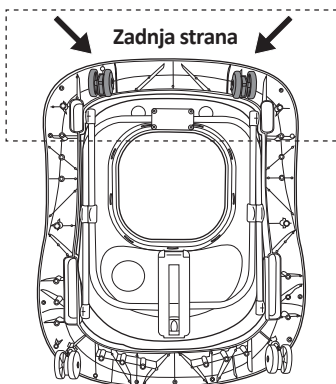
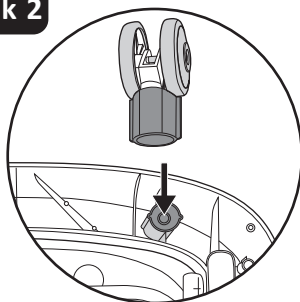
Procedura sastavljanja

Korak 1



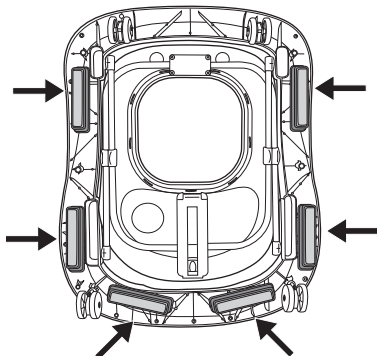
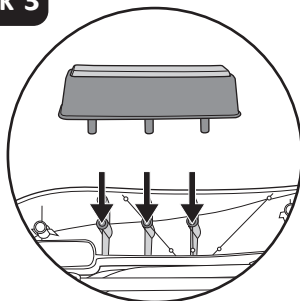
1. Okrenite naopako ram dubka. Ubacite točkove u odgovarajuća kućišta. Uverite se da su točkovi čvrsto spojeni do kraja u kućištu na donjoj strani dubka.

Korak 2



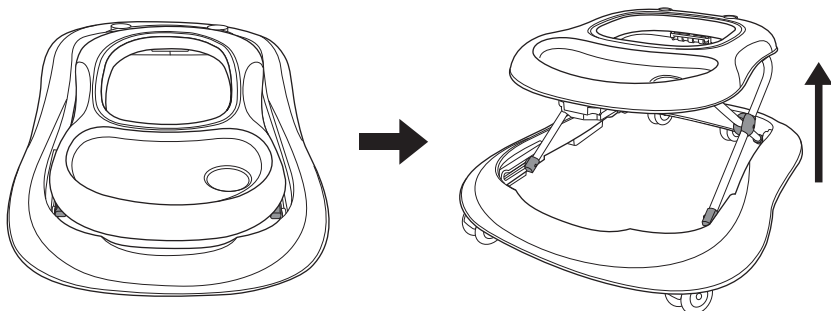
2. Umetnite zadnje točkove u odgovarajućim kućištima. Uverite se da su točkovi čvrsto gurnuti do kraja kućišta na donjoj strani dubka.

Korak 3



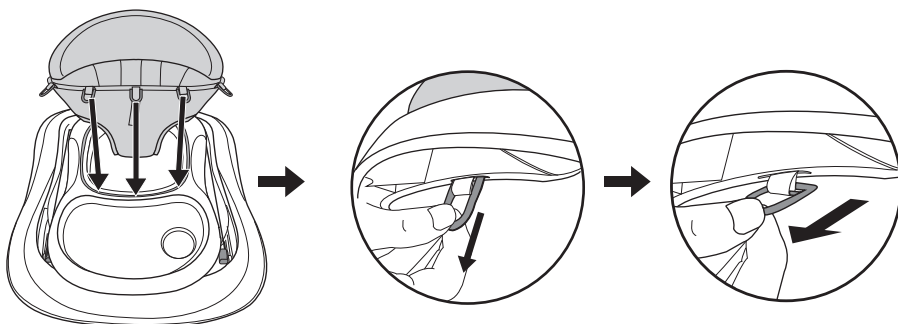
3. Namestite sigurnosne kočnice u odgovarajuća kućišta. Uverite se da su bezbedne kočnice čvrsto gurnute do kraja kućišta na donjoj strani dubka.

Korak 4



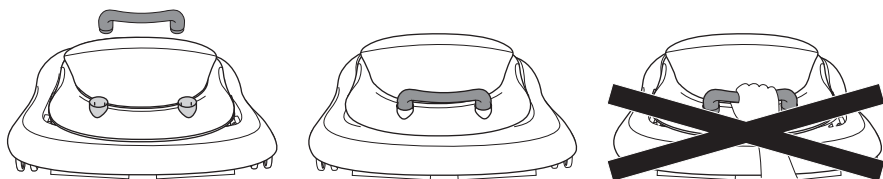
4. Otvorite okvir za bebe na mestu upotrebe, osiguravajući da svi točkovi dodiruju ploču. Polako podignite ležište tako što ćete ga povući u pravcu na gore, sve dok se ne čuje jasan zvuk klik i pokaže da je okvir pravilno zaključan u jednom od tri položaja.

Korak 5



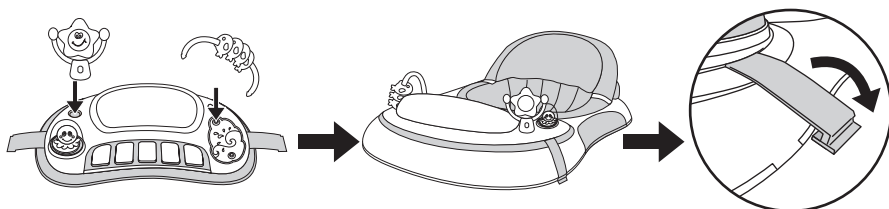
5. Ubacite plastične prstenove obloženog sedišta u otvore koji se nalaze duž gornje ivice okvira dubka. Ubacite prstenove u proreze i gurajte ih dok ne oslobodite prolaz, a zatim ih otpustite, osiguravajući da su pravilno zaključani u odgovarajućem položaju i da ne mogu ući u otvor.

Korak 6



6. Postavite ručku na okvir sa zadnje strane dubka; jednostavno je postavite na kućište, smešteno na zadnjoj strani naslona i istovremeno je gurajte u donjem smeru, uveravajući se da je u ispravnom položaju. Molimo vas da ne podižete dubak sa velikom ručkom. Opasno je to učiniti na ovaj način.

Korak 7



7. Ubacite sve male igračke u odgovarajuće rupe. Postavite elektronsku ploču za igranje u svoje kućište ispred sedišta dubka. Slušajte za dva klika da biste znali da je tačka za igru sigurno zaključana.

Korak 8



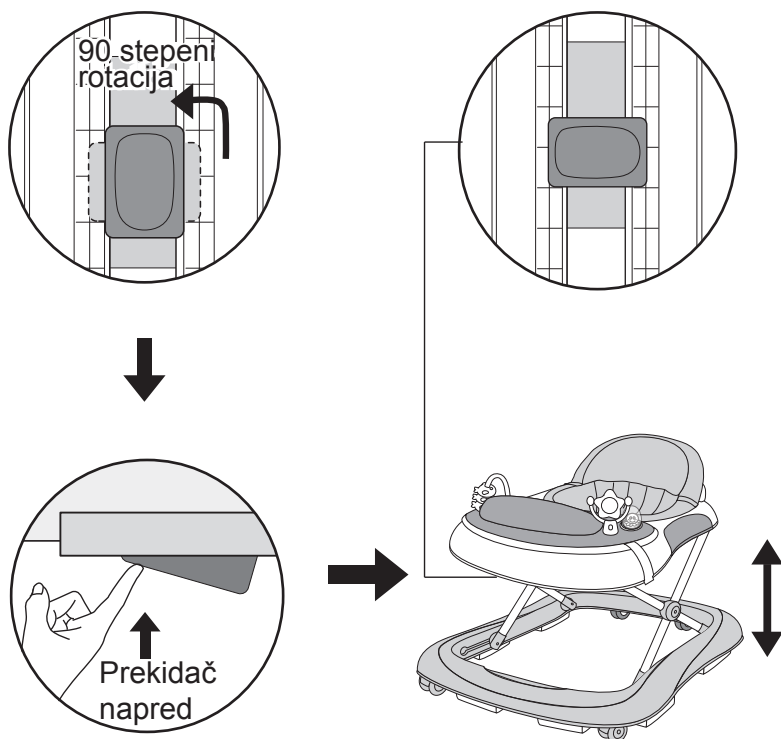
8. Sastavljanje je kompletno.

Kako prilagoditi visinu sedišta za bebe

! UPOZORENJE

Prilikom otvaranja, zatvaranja i podešavanja dubka, obezbedite da je vaše dete na sigurnoj udaljenosti. Pre postavljanja deteta u dubak, uverite se da je sekundarno dugme za zaključavanje ponovo pravilno zaključano.

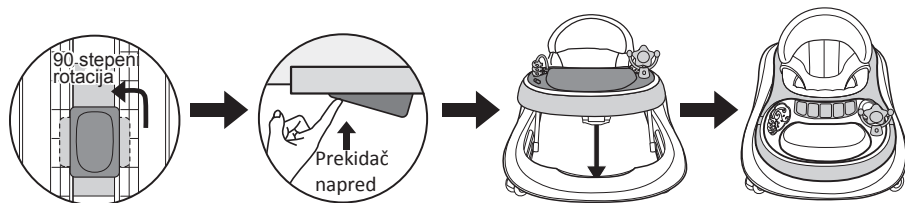
Korak 9



9. Da biste podesili visinu sedišta, uklonite dete iz dubka, povucite sigurnosno dugme koje se nalazi ispod table za igranje i okrenite ga na 90 stepeni. Držite dugme za sigurnost pritisnuto, a zatim podignite ili spustite okvir dok se ne postigne željena pozicija, a zatim povucite sigurnosno dugme i okrenite ga ponovo na 90 stepeni da biste zaključali okvir dubka (ako je to automatski sekundarno zaključavanje, molimo vas da je brava okrenuta na 90 stepeni.)

Kako sklopiti dubak

Korak 10



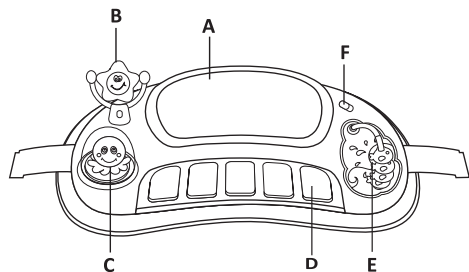
10. Da bi ste sklopili okvir dubka, povucite dugme ispod malog stola i okrenite ga za 90 stepeni. Dok pritisnete sigurnosno dugme spustite sedište, dok se okvir dubka potpuno ne presavije.

Korišćenje igračke

! UPOZORENJE

Dubak uključuje jednu elektronsku pločicu za igru koja se kači na okvir dubka kao što je prikazano u koraku 7. Funkcija i upotreba ploče za igru su prikazani ovde.

Korak 11



- A** 3D nalepnica šarenih boja
- B** Rotirajuća igračkica
- C** Svetla trepere u ritmu muzike kada se Oktopod pritiska
- D** Pritisnite dirke klavira da bi ste čuli divnu muziku
- E** Pomerajte igračku napred - nazad
- F** Dugme za podešavanje jačine zvuka

Montiranje i/ili zamena baterija

UPOZORENJE

Deo dubka namenjen za igranje zahteva 2 komada "AA" alkalnih baterija od 1.5Volt (nisu uključene u pakovanje).

- Baterije mora ubaciti odrasla osoba.
- Da bi stavili i/ili zamenili baterije: oslobodite šraf na poklopcu odjeljka za baterije pomoću odgovarajućeg odvijača, pritisnite jezičak i izvadite poklopac odjeljka za bateriju. Zatim uklonite istrošene baterije i postavite nove, obezbeđujući da su postavljene u pravilnom polaritetu, kao što je prikazano u odjeljku za bateriju. Postavite poklopac baterije i zategnite šraf.
- Uvek držite baterije i alat van domašaja dece.
- Uvek izvadite istrošene baterije iz dela za igranje kako bi izbegli opasnost od mogućeg curenja baterije koja bi oštetila proizvod.
- Uvek izvadite baterije ako se igračka neće koristiti duže vreme.
- Koristite samo alkalne baterije iste vrste ekvivalentne tipu preporučenom za ispravno funkcionisanje ovog proizvoda.
- Nikada nemojte mešati nove i stare baterije ili različite tipove baterija.
- Nemojte spaljivati ili odlagati istrošene baterije u okruženje. Odlazite istrošene baterije na odgovarajućem mestu za sakupljanje otpada.
- Nemojte pokušavati da prespajate kontakte baterija.
- Nemojte pokušavati da puniti baterije koje se ne mogu puniti: mogu eksplodirati.
- Upotreba punjivih baterija se ne preporučuje i ne mogu se koristiti.

Održavanje i čišćenje

- Redovno proveravajte i održavajte dubak za slučaj oštećenja ili habanja, kako bi bili sigurni da je dete uvek bezbedno od slučajnih povreda.
- Očistite plastične delove, uključujući i zatvarače, sa vlažnom krpom.
- Očistite sedište četkom ili sapunicom i krpom.
- Osušite metalne delove kako biste sprečili stvaranje rđe.
- Produžena izloženost direktnim sunčevim zracima može prouzrokovati oštećenje materijala.
- Ne preopterećujte dubak.
- Obavezno proveriti sve kaiševe, šrafove, kao i mehanizme za zaključavanje.

Proizvođač: Guangzhou Bel Baby PC.L

Uvoznik za Srbiju: MCG Group Doo,

Obrovačka 21, 21203 Veternik

Tel: 021/824-936; e-mail:info@mcggroup.rs

Uvoznik za Crnu Goru: Donator D.o.o.,

Kuće Rakića bb, Tuzi, 81000 Podgorica,

Tel: 077/200-067, e-mail:info@donator.co.me

Zamlja porekla: Kina



BABY BEAR ORIGIN