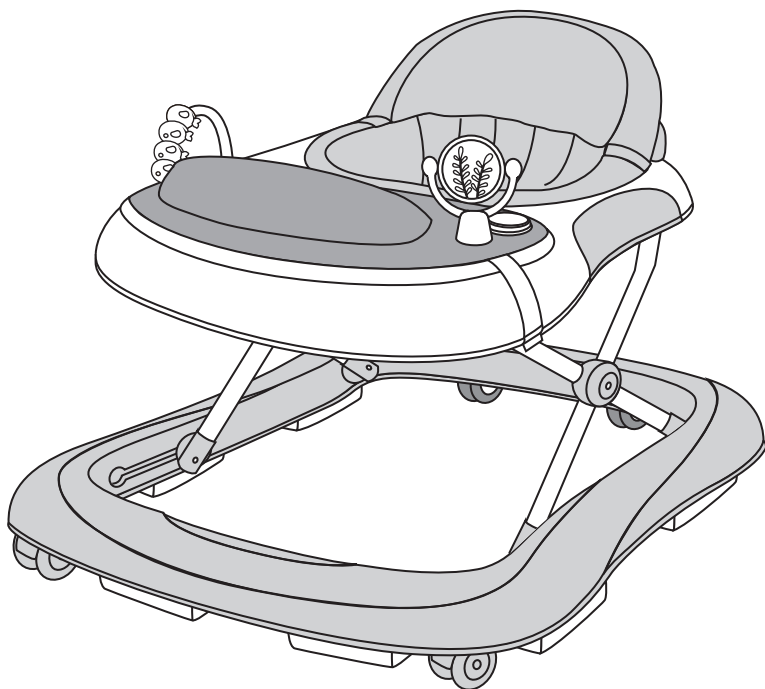


Hodalica/Dubak za bebe  
FUNRIDE BBO

# Uputstvo za upotrebu

W1125NA2



**EN71-1-2-3**  
**EN1273:2020**

# Lista delova

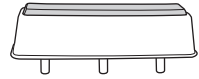
**Obavezno proverite da li su u pakovanju došli svi neophodni delovi PRE nego što sastavite dubak. Alat nije potreban.**



A. 2 x točka



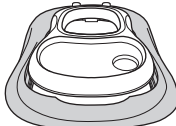
B. 2 x zadnja točka



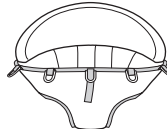
C. 6 x sigurnosne kočnice



D. Ručka



E. Okvir za dubak



F. Obloženo sedište



G. Elektronska igraonica

## **⚠ UPOZORENJE**

**VAŽNO!** Detaljno pročitajte uputstvo pre sastavljanja i sačuvajte za dalje korišćenje. Dete se može povrediti ukoliko se dubak ne sastavi po uputstvu.

Pre upotrebe, otklonite i bacite sve plastične kese i druga pakovanja (npr. pričvršćivače, trake, itd.) i držite ih dalje od dece.

- Pre upotrebe, proverite da proizvod i sve njegove komponente nisu oštećene tokom transporta. Redovno proveravajte da proizvod nije pokvaren ili oštećen. Ne koristiti proizvod u slučaju da neki deo nedostaje ili je slomljen ili oštećen.
- Proizvod mora sastaviti samo odrasla osoba. Da biste pravilno sklopili proizvod, molimo pogledajte sledeća uputstva. Dete ne sme biti u blizini proizvoda prilikom sklapanja i rasklapanja.

## **⚠ UPOZORENJE**

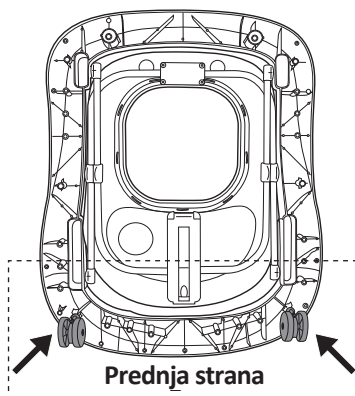
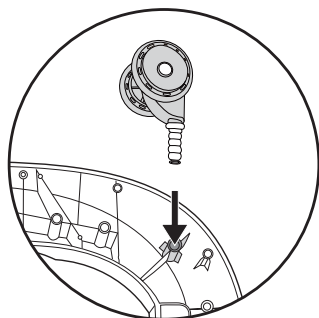
- Nikada ne ostavljajte dete bez nadzora.
- Ne podižite i ne pomerajte dubak kada je dete u njemu.



## **⚠ UPOZORENJE**

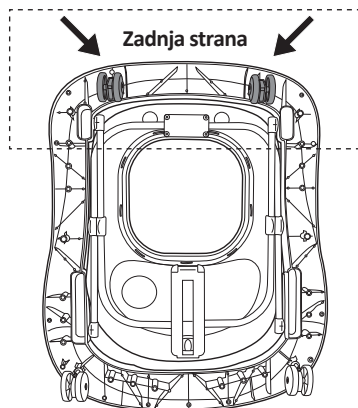
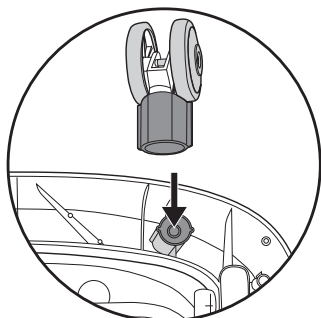
- Dete će moći da dosegne dalje i brže kada je u hodalicu.
- Ne koristiti blizu stepenica i pragova, niti blizu otvorenih ili neravnih površina.
- Držite van domašaja vatre, izvora toplote, uređaja za grejanje i kuvanje.
- Uklonite vruće tečnosti, električne kablove i druge potencijalne opasnosti van domašaja deteta.
- Sprečite pristupe staklenim površinama, vratima, prozorima i nameštajem.
- Ovaj dubak mora da se koristi samo kratko vreme ne duže od 20 min.
- Proizvod je namenjen deci koja mogu sedeti bez pomoći, od 6 meseci. Nije namenjeno za decu koja samostalno hodaju ili su teža od 12 kg.
- Nemojte koristiti rezervne delove osim onih koje je odobrio uvoznik.
- Pridržavajte se uputstava za održavanje i čišćenje.

## Korak 1



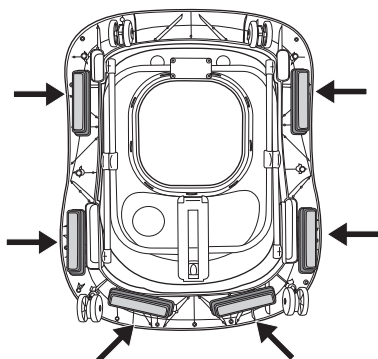
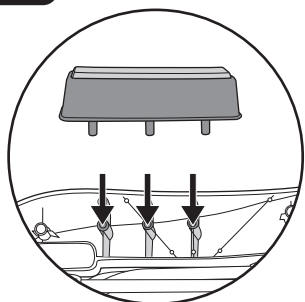
1. Okrenite naopako ram dubka. Ubacite točkove u odgovarajuća kućišta. Uverite se da su točkovi čvrsto spojeni do kraja u kućištu na donjoj strani dubka.

## Korak 2



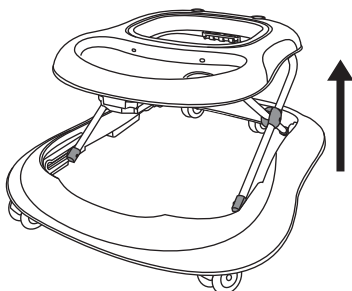
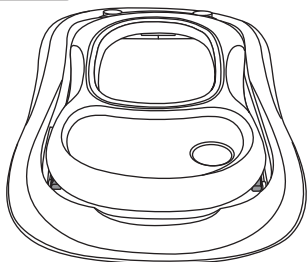
2. Umetnite zadnje točkove u odgovarajućim kućištima. Uverite se da su točkovi čvrsto gurnuti do kraja kućišta na donjoj strani dubka.

### Korak 3



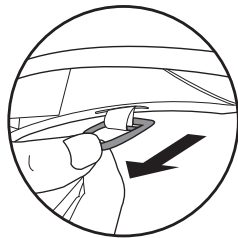
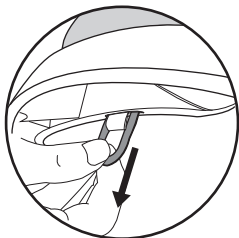
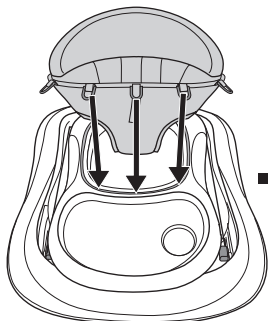
3. Namestite sigurnosne kočnice u odgovarajuća kućišta. Uverite se da su bezbedne kočnice čvrsto gurnute do kraja kućišta na donjoj strani dubka.

### Korak 4



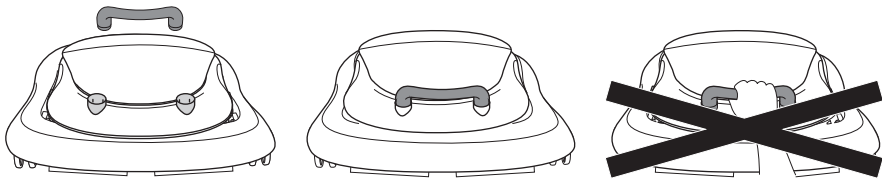
4. Otvorite okvir za bebe na mestu upotrebe, osiguravajući da svi točkovi dodiruju ploču. Polako podignite ležište tako što ćete ga povući u pravcu na gore, sve dok se ne čuje jasan zvuk klik i pokaže da je okvir pravilno zaključan u jednom od tri položaja.

### Korak 5



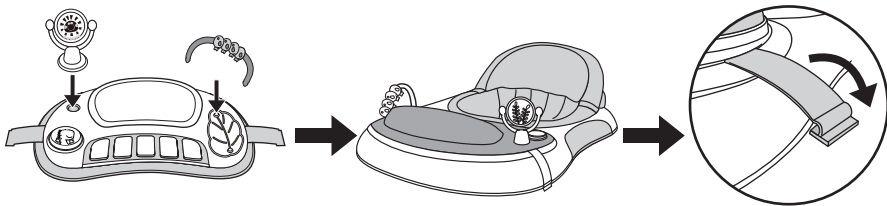
5. Ubacite plastične prstenove obloženog sedišta u otvore koji se nalaze duž gornje ivice okvira dubka. Ubacite prstenove u proreze i gurajte ih dok ne oslobodite prolaz, a zatim ih otpustite, osiguravajući da su pravilno zaključani u odgovarajućem položaju i da ne mogu ući u otvor.

## Korak 6



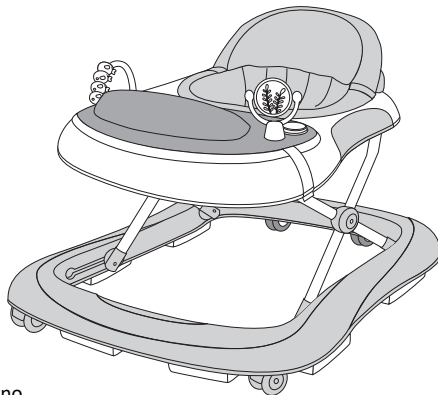
6. Postavite ručku na okvir sa zadnje strane dubka; jednostavno je postavite na kućište, smešteno na zadnjoj strani naslona i istovremeno je gurajte u donjem smeru, uveravajući se da je u ispravnom položaju. Molimo vas da ne podižete dubak sa velikom ručkom. Opasno je to učiniti na ovaj način.

## Korak 7



7. Ubacite sve male igračke u odgovarajuće rupe. Postavite elektronsku ploču za igranje u svoje kućište ispred sedišta dubka. Slušajte za dva klika da biste znali da je tačka za igru sigurno zaključana.

## Korak 8



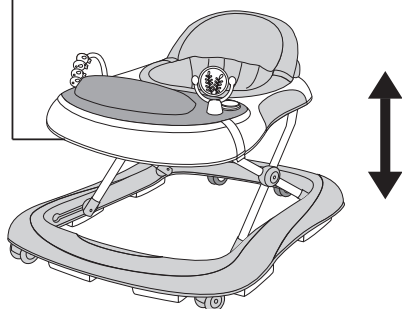
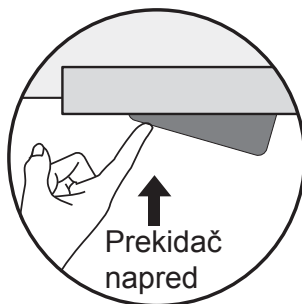
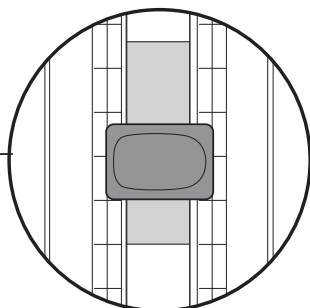
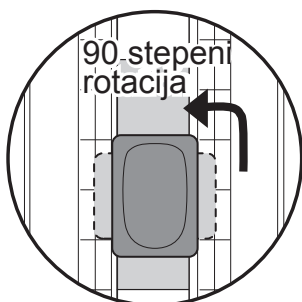
8. Sastavljanje je kompletno.

## Kako prilagoditi visinu sedišta za bebe

### **!** UPOZORENJE

Prilikom otvaranja, zatvaranja i podešavanja dubka, obezbedite da je vaše dete na sigurnoj udaljenosti. Pre postavljanja deteta u dubak, uverite se da je sekundarno dugme za zaključavanje ponovo pravilno zaključano.

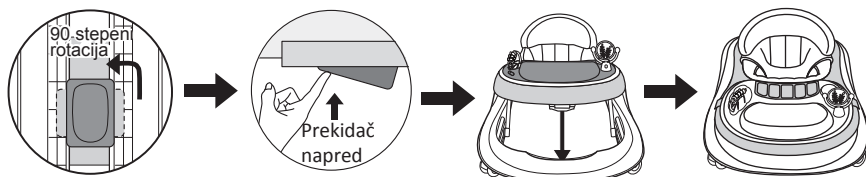
### Korak 9



9. Da biste podesili visinu sedišta, uklonite dete iz dubka, povucite sigurnosno dugme koje se nalazi ispod table za igranje i okrenite ga na 90 stepeni. Držite dugme za sigurnost pritisnuto, a zatim podignite ili spustite okvir dok se ne postigne željena pozicija, a zatim povucite sigurnosno dugme i okrenite ga ponovo na 90 stepeni da biste zaključali okvir dubka (ako je to automatski sekundarno zaključavanje, molimo vas da je brava okrenuta na 90 stepeni.)

## Kako sklopiti dubak

### Korak 10



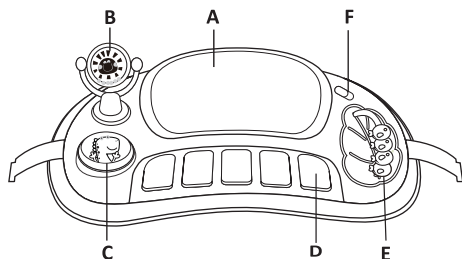
10. Da bi ste sklopili okvir dubka, povucite dugme ispod malog stola i okrenite ga za 90 stepeni. Dok pritisnete sigurnosno dugme spustite sedište, dok se okvir dubka potpuno ne presavije.

## Korišćenje igračke

### ! UPOZORENJE

Dubak uključuje jednu elektronsku pločicu za igru koja se kači na okvir dubka kao što je prikazano u koraku 7. Funkcija i upotreba ploče za igru su prikazani ovde.

### Korak 11



- A** 3D nalepnica šarenih boja
- B** Rotirajuća igračkica
- C** Svetla trepere u ritmu muzike kada se dinosaurus pritiska
- D** Pritisnite dirke klavira da bi ste čuli divnu muziku
- E** Pomerajte igračkicu napred - nazad
- F** Dugme za podešavanje jačine zvuka

## Montiranje i/ili zamena baterija

### UPOZORENJE

Deo dubka namenjen za igranje zahteva 2 komada "AA" alkalnih baterija od 1.5Volt (nisu uključene u pakovanje).

- Baterije mora ubaciti odrasla osoba.
- Da bi stavili i/ili zamenili baterije: oslobodite šraf na poklopcu odjeljka za baterije pomoću odgovarajućeg odvijača, pritisnite jezičak i izvadite poklopac odjeljka za bateriju. Zatim uklonite istrošene baterije i postavite nove, obezbeđujući da su postavljene u pravilnom polaritetu, kao što je prikazano u odjeljku za bateriju. Postavite poklopac baterije i zategnite šraf.
- Uvek držite baterije i alat van domašaja dece.
- Uvek izvadite istrošene baterije iz dela za igranje kako bi izbegli opasnost od mogućeg curenja baterije koja bi oštetila proizvod.
- Uvek izvadite baterije ako se igračka neće koristiti duže vreme.
- Koristite samo alkalne baterije iste vrste ekvivalentne tipu preporučenom za ispravno funkcionisanje ovog proizvoda.
- Nikada nemojte mešati nove i stare baterije ili različite tipove baterija.
- Nemojte spaljivati ili odlagati istrošene baterije u okruženje. Odlazite istrošene baterije na odgovarajućem mestu za sakupljanje otpada.
- Nemojte pokušavati da prespajate kontakte baterija.
- Nemojte pokušavati da puniti baterije koje se ne mogu puniti: mogu eksplodirati.
- Upotreba punjivih baterija se ne preporučuje i ne mogu se koristiti.

## Održavanje i čišćenje

- Redovno proveravajte i održavajte dubak za slučaj oštećenja ili habanja, kako bi bili sigurni da je dete uvek bezbedno od slučajnih povreda.
- Očistite plastične delove, uključujući i zatvarače, sa vlažnom krpom.
- Očistite sedište četkom ili sapunicom i krpom.
- Osušite metalne delove kako biste sprečili stvaranje rđe.
- Produžena izloženost direktnim sunčevim zracima može prouzrokovati oštećenje materijala.
- Ne preopterećujte dubak.
- Obavezno proveriti sve kaiševe, šrafove, kao i mehanizme za zaključavanje.



**Proizvođač: Guangzhou Bel Baby PC.L**

**Uvoznik za Srbiju: MCG Group Doo,**

**Obrovačka 21, 21203 Veternik**

**Tel: 021/824-936; e-mail:info@mcgroup.rs**

**Uvoznik za Crnu Goru: Donator D.o.o.,**

**Kuće Rakića bb, Tuzi, 81000 Podgorica,**

**Tel: 077/200-067, e-mail:info@donator.co.me**

**Zamlja porekla: Kina**



**BABY BEAR ORIGIN**