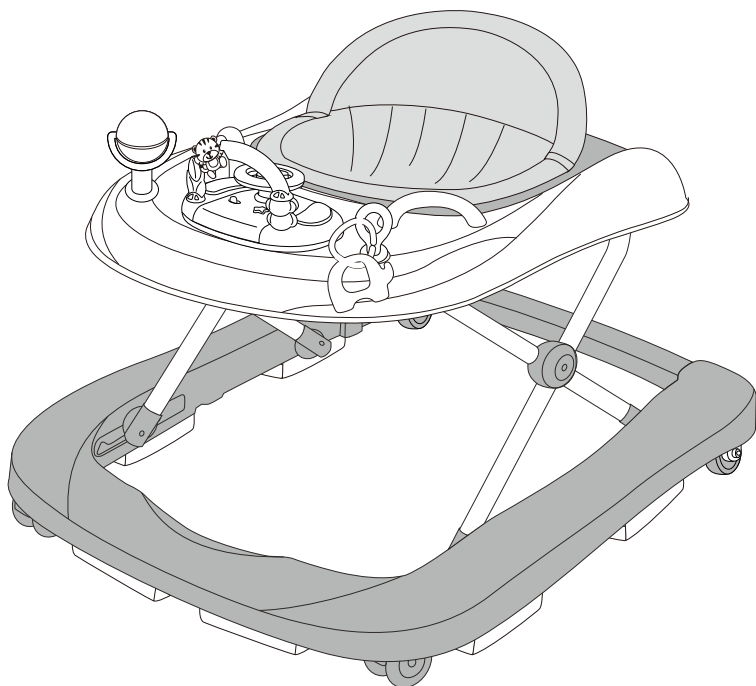


Dubak/Guralica za bebe  
FUNRIDE BBO

# Uputstvo za upotrebu

W2251UR



EN71-1-2-3  
EN1273:2020

# Spisak delova

**Obavezno proverite da li se u pakovanju nalaze svi neophodni delovi PRE nego što sastavite dubak. Alat nije potreban.**



A. 2 x točka



B. 2 x zadnja točka



C. 6 x sigurnosne kočnice



D. Okvir dubka



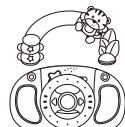
E. Obloženo sedište



F. Ručka



G. Set igračkica



H. Elektornska igraonica

## **⚠ UPOZORENJE**

**VAŽNO!** Detaljno pročitajte uputstvo pre sastavljanja i sačuvajte za dalje korišćenje. Dete se može povrediti ukoliko se dubak ne sastavi po uputstvu.

Pre upotrebe, otklonite i bacite sve plastične kese i druga pakovanja (npr. pričvršćivače, trake, itd.) i držite ih dalje od dece.

- Pre upotrebe, proverite da proizvod i sve njegove komponente nisu oštećene tokom transporta. Redovno proveravajte da proizvod nije pokvaren ili oštećen. Ako je proizvod slomljen ili oštećen, čuvati van domašaja dece.
- Proizvod mora sastaviti samo odrasla osoba. Da biste pravilno sklopili proizvod, molimo pogledajte sledeća uputstva.

## **⚠ UPOZORENJE**

- Nikada ne ostavljajte dete bez nadzora.
- Ne podižite i ne pomerajte dubak kada je dete u njemu.

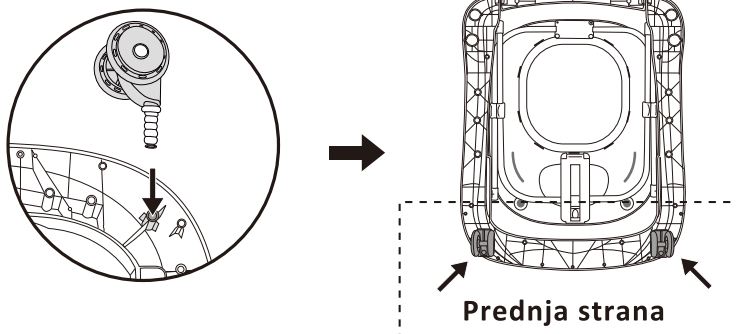


## **⚠ UPOZORENJE**

- Dete će moći da dosegne dalje i brže kada je u hodalicu.
- Ne koristiti blizu stepenica i pragova, niti blizu otvorenih ili neravnih površina.
- Držite van domašaja vatre, izvora toplote, uređaja za grejanje i kuvanje.
- Uklonite vruće tečnosti, električne kablove i druge potencijalne opasnosti van domašaja deteta.
- Sprečite pristupe staklenim površinama, vratima, prozorima i nameštajem.
- Ovaj dubak mora da se koristi samo kratko vreme ne duže od 20 min.
- Proizvod je namenjen deci koja mogu sedeti bez pomoći, od 6 meseci. Nije namenjeno za decu koja samostalno hodaju ili su teža od 12 kg.
- Nemojte koristiti rezervne delove osim onih koje je odobrio uvoznik.
- Pridržavajte se uputstava za održavanje i čišćenje.

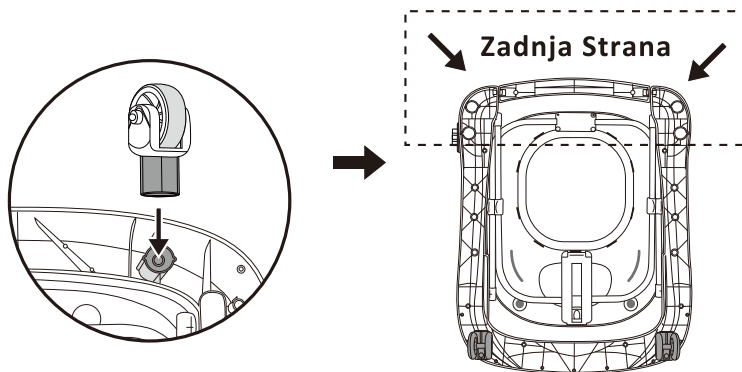
# Procedure sastavljanja

## Korak 1



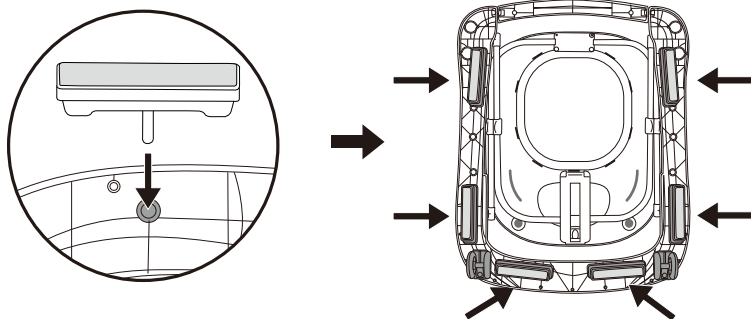
1. Okrenite naopako ram dubka. Ubacite točkove u odgovarajuća kućišta. Uverite se da su točkovi čvrsto spojeni do kraja u kućištu na donjoj strani dubka.

## Korak 2



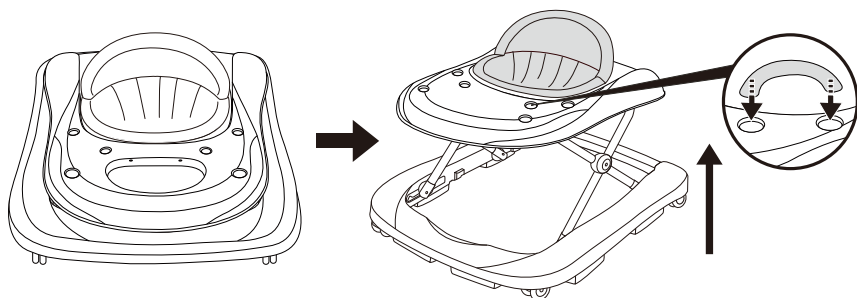
2. Ubacite zadnje točkove u odgovarajuća kućišta. Uverite se da su točkovi čvrsto gurnuti do kraja kućišta na donjoj strani dubka.

### Korak 3



3. Postavite sigurnosne kočnice u odgovarajuća kućišta. Uverite se da su sigurnosne kočnice čvrsto gurnute do kraja kućišta na donjoj strani dubka.

### Korak 4

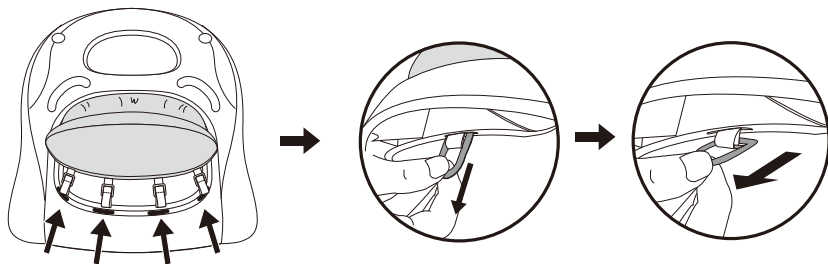


4. Otvorite okvir za bebe na mestu upotrebe, osiguravajući da svi točkovi dodiruju ploču. Polako podignite ležište tako što ćete ga povući u pravcu na gore, sve dok se ne čuje jasan zvuk “klik”, koji je ujedno i pokazatelj da je okvir pravilno zaključan u jednom od tri položaja.

## Korak 5

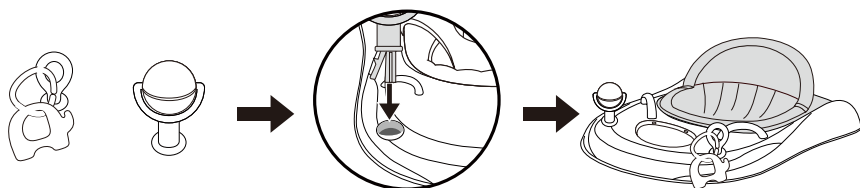


Uverite se da su sve četiri kopče ispravno ubačene i zaključane u predviđene otvore i da ne mogu da ispadnu iz njih.



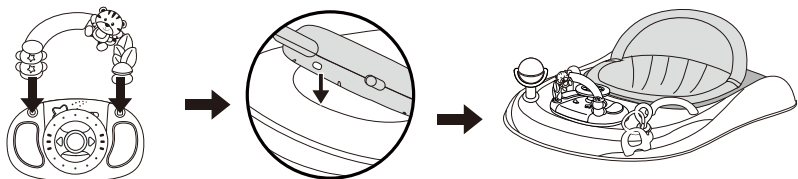
5. Ubacite plastične prstenove obloženog sedišta u otvore koji se nalaze duž gornje ivice okvira dubka. Ubacite prstenove u proreze i gurajte ih dok ne oslobodite prolaz, a zatim ih otpustite, osiguravajući da su pravilno zaključani u odgovarajućem položaju i da ne mogu ući u otvor.

## Korak 6



6. Umetnite igračke u odgovarajuće rupe na gornjoj podlozi kao što je prikazano na slici: Igračke u obliku vetrenjače sa leve strane, a igračke u obliku slončeta sa desne.

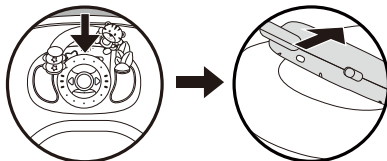
## Korak 7



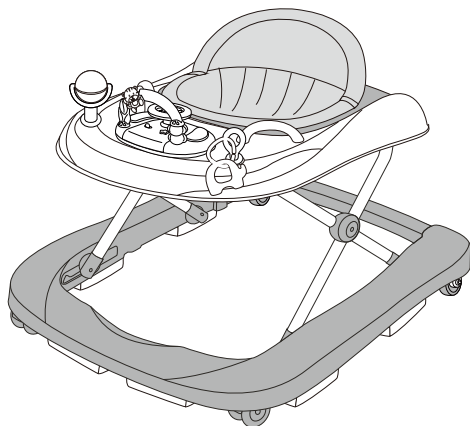
7. Postavite elektronsku ploču za igranje u svoje kućište ispred sedišta dubka. Jasan zvuk "klik" označice da je postavljanje uspešno urađeno.

## RASTAVLJANJE

Povucite prsten nosača muzičke igračke prema sedištu, a zatim povucite sa određenom snagom da biste rastavili nosač muzičke igračke sa gornjeg ležišta.



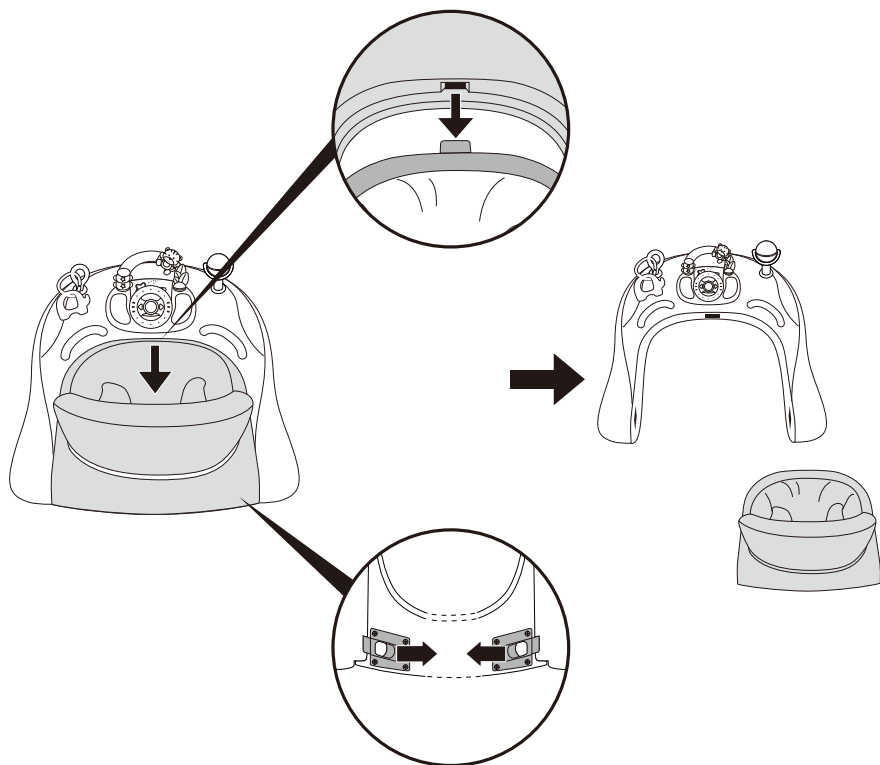
## Korak 8



8. Izgled sastavljenog dubka.

# Kako pravilno ukloniti sedište dubka

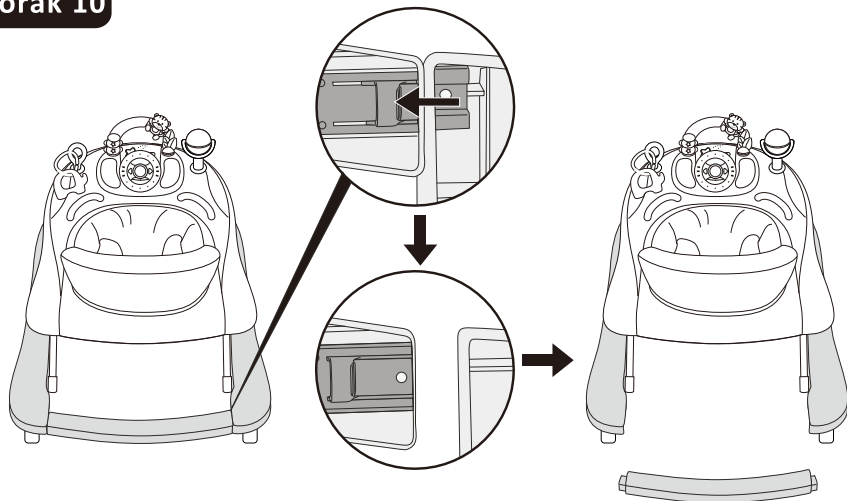
## Korak 9



9. Povucite kopče sa obe strane prema sredini i izvucite deo sedišta.

# Kako promeniti šetalicu u guralicu

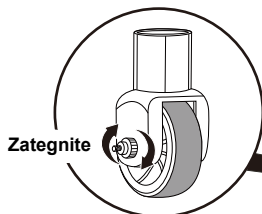
## Korak 10



10. Povucite uređaj sa oba kraja unazad kao što je prikazano na slici i odvojite prečku od šetalice, ona automatski postaje šetalica u obliku slova U za guranje.

## ! UPOZORENJE

Da biste prebacili u režim guralice, radi bezbednosti, prvo zategnite dva zadnja točka za upravljanje, zatim skinite sedište i uklonite odvojivu zadnju šipku na donjoj bazi.



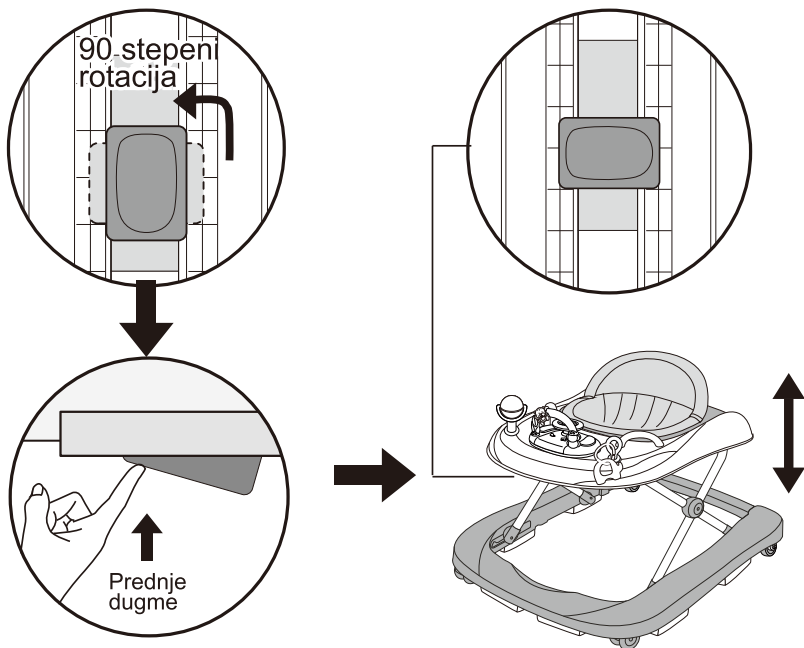


# Kako prilagoditi visinu sedišta za bebe

## **!** UPOZORENJE

Prilikom otvaranja, zatvaranja dubka i podesavanja dubka, obezbedite da je vasa na sigurnoj udaljenosti. Pre postavljanja deteta u dubak, uverite se da je dodatno dugme za zaključavanje ponovo pravilno zaključano.

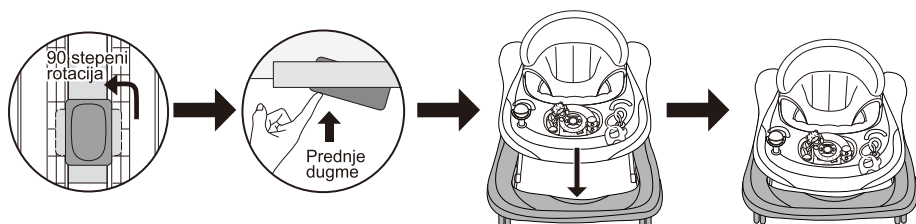
### **Korak 11**



11. Da biste podesili visinu sedišta, izvadite dete iz dubka, povucite sigurnosno dugme koje se nalazi ispod table za igranje i okrenite ga na 90 stepeni. Držite dugme za sigurnost pritisnuto, a zatim podignite ili spustite okvir dok se ne postigne željena pozicija, a zatim povucite sigurnosno dugme i okrenite ga ponovo na 90 stepeni da biste zaključali okvir dubka (ako je to automatsko trenutno zaključavanje, molimo vas da je brava okrenuta na 90 stepeni).

## Kako sklopiti dubak

### Korak 12



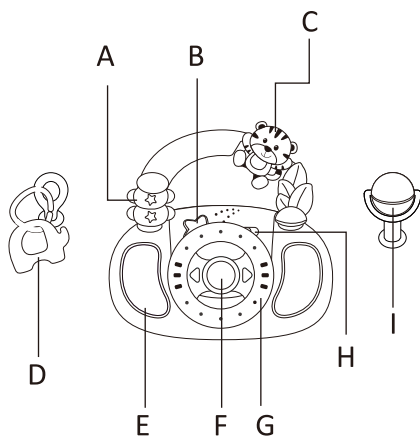
12. Da bi sklopili okvir dubka, povucite dugme ispod malog stola i okrenite ga za 90 stepeni. Dok pritiskate sigurnosno dugme spustite sedište, dok se okvir dubka potpuno ne presavije.

## Korišćenje igračke

### ! UPOZORENJE

Dubak sadrži jednu elektronsku tablu za igru koja se pričvršćuje na okvir dubka kao što je prikazano u koraku 6. Ovde su prikazane funkcija i upotreba elektronske table za igru.

### Korak 13



- A** Pomerajte perlice za 360 stepeni.
- B** Pritisnite dugmad, svetla trepere uz sjajnu muziku.
- C** Rotirajte malo majmunče za 360 stepeni.
- D** Sigurnosna guma za bebe se može ukloniti.
- E** Pritisnite dugme da biste uživali u muzici sa osvetljenjem.
- F** Kada pritisnete dugme začuće se sirena.
- G** Okrenite volan da biste čuli duhovitu muziku.
- H** Promenite, podesite jačinu zvuka.
- I** Igračka koja se okreće za 360 stepeni.

## Montiranje i/ili zamena baterija

### UPOZORENJE

Deo dubka namenjen za igranje zahteva 2 komada "AA" alkalnih baterija od 1.5Volt (nisu uključene u pakovanje).

- Baterije mora ubaciti odrasla osoba.
- Da bi stavili i/ili zamenili baterije: oslobodite šraf na poklopcu odjeljka za baterije pomoću odgovarajućeg odvijača, pritisnite jezičak i izvadite poklopac odjeljka za bateriju. Zatim uklonite istrošene baterije i postavite nove, obezbeđujući da su postavljene u pravilnom polaritetu, kao što je prikazano u odjeljku za bateriju. Postavite poklopac baterije i zategnite šraf.
- Uvek držite baterije i alat van domašaja dece.
- Uvek izvadite istrošene baterije iz dela za igranje kako bi izbegli opasnost od mogućeg curenja baterije koja bi oštetila proizvod.
- Uvek izvadite baterije ako se igračka neće koristiti duže vreme.
- Koristite samo alkalne baterije iste vrste ekvivalentne tipu preporučenom za ispravno funkcionisanje ovog proizvoda.
- Nikada nemojte mešati nove i stare baterije ili različite tipove baterija.
- Nemojte spaljivati ili odlagati istrošene baterije u okruženje. Odlazite istrošene baterije na odgovarajućem mestu za sakupljanje otpada.
- Nemojte pokušavati da prespajate kontakte baterija.
- Nemojte pokušavati da puniti baterije koje se ne mogu puniti: mogu eksplodirati.
- Upotreba punjivih baterija se ne preporučuje i ne mogu se koristiti.

## Održavanje i čišćenje

- Redovno proveravajte i održavajte dubak za slučaj oštećenja ili habanja, kako bi bili sigurni da je dete uvek bezbedno od slučajnih povreda.
- Očistite plastične delove, uključujući i zatvarače, sa vlažnom krpom.
- Očistite sedišta četkom ili sapunicom i krpom.
- Osušite metalne delove kako biste sprečili stvaranje rđe.
- Produžena izloženost direktnim sunčevim zracima može prouzrokovati oštećenje materijala.
- Ne preopterećujte dubak.
- Obavezno proveriti sve kaiševe, šrafove, kao i mehanizme za zaključavanje.

**Proizvođač: Guangzhou Bel Baby P.C.I**

**Uvoznik za Srbiju: MCG Group Doo,**

**Obrovačka 21, 21203 Veternik**

**Tel: 021/824-936; e-mail:info@mcggroup.rs**

**Uvoznik za Crnu Goru: Donator D.o.o.,**

**Kuće Rakića bb, Tuzi, 81000 Podgorica,**

**Tel: 077/200-067, e-mail:info@donator.co.me**

**Zamlja porekla: Kina**



**BABY BEAR ORIGIN**